

НИИСФ Госстроя СССР

Руководство

по акустическому
проектированию
залов
многоцелевого
назначения
средней вместимости



Москва 1981

НАУЧНО-ИССЛЕДОВАТЕЛЬСКИЙ ИНСТИТУТ
СТРОИТЕЛЬНОЙ ФИЗИКИ (НИИСФ) ГОССТРОЯ СССР

РУКОВОДСТВО ПО АКУСТИЧЕСКОМУ ПРОЕКТИРОВАНИЮ ЗАЛОВ МНОГОЦЕЛЕВОГО НАЗНАЧЕНИЯ СРЕДНЕЙ ВМЕСТИМОСТИ

2-е издание, исправленное и дополненное



МОСКВА СТРОЙИЗДАТ 1981

Рекомендовано к изданию НТС Научно-исследовательского института строительной физики Госстроя СССР.

Руководство по акустическому проектированию залов многоцелевого назначения средней вместимости

НИИ строит. физики Госстроя СССР. — 2-е изд., исправл. и доп. — М.: Стройиздат, 1981. — 47 с.

Изложены правила и приемы акустического проектирования залов клубов и Домов культуры, актовых залов учебных заведений, залов микрорайонных центров, конференц-залов и т. д., предназначенных для многоцелевого использования, вместимостью до 1000 слушателей. Даны указания по выбору объема и формы зала, допустимому запаздыванию звуковых отражений, правильному распределению отраженного звука, по его диффузности, времени реверберации и его расчету, а также приведены коэффициенты звукопоглощения разных материалов и другие данные для акустических расчетов, в том числе условия применимости геометрических отражений и приемы их построения.

1-е издание вышло в 1972 г. под названием «Пособие по акустическому проектированию залов многоцелевого назначения средней вместимости».

Для архитекторов и инженеров, занимающихся проектированием залов.

Табл., ил.

ПРЕДИСЛОВИЕ

В СССР строится много зданий с залами. Большинство этих залов средней вместимости (не более 1000 слушателей), с воздушным объемом, не превышающим 6000 м³ имеют многоцелевое назначение. Это залы клубов и Домов культуры, микрорайонных центров, актовые залы учебных заведений, конференц-залы.

Вопросы акустики таких залов мало освещены в литературе. Отсутствуют и обоснованные рекомендации по их акустическому проектированию.

При составлении настоящего Руководства наряду с опытом проектирования использованы результаты акустического исследования большого числа существующих залов многоцелевого назначения средней вместимости. В частности, эти исследования позволили установить допустимые (не нарушающие разборчивость речи при драматических спектаклях) значения времени реверберации в таких залах и времени запаздывания первых звуковых отражений.

Руководство является вторым изданием «Пособия по акустическому проектированию залов многоцелевого назначения средней вместимости» (Стройиздат, М., 1972). В настоящее издание внесены некоторые уточнения и дополнения.

Руководство разработано кандидатами техн. наук И. Г. Лейзером и Л. И. Макриненко.

Раздел 6 Руководства (система звукоусиления) составлен канд. техн. наук Э. Л. Виноградовой

1. НАЗНАЧЕНИЕ И ОБЛАСТЬ ПРИМЕНЕНИЯ

1.1. Настоящее Руководство содержит основные правила и приемы акустического проектирования залов многоцелевого назначения вместимостью от 100 до 1000 слушателей (клубов и Домов культуры, актовых залов учебных заведений, микрорайонных центров и конференц-залов). Зал можно проектировать как основное помещение отдельно стоящего здания или встроенным в здание другого назначения.

1.2. Акустической особенностью залов многоцелевого назначения является то, что в них должна быть обеспечена хорошая слышимость музыки как в натуральном звучании, так и со звукоусилением; театральных представлений без звукоусиления; лекций и докладов большей частью со звукоусилением (особенно в залах вместимостью более 200 слушателей); звукового сопровождения кинофильмов.

1.3. Современный зал многоцелевого назначения должен быть оборудован звукоусилительной установкой, выполняемой по специальному проекту. Соблюдение рекомендаций настоящего Руководства важно и для хорошей работы звукоусилительной установки. Проектирование установки должно вестись одновременно с акустическим проектированием зала.

1.4. Проектирование не охватываемых настоящим Руководством больших залов (вместимостью более 1000 слушателей) и залов специализированного назначения, например концертных, как правило, связано с акустическими задачами значительной сложности и должно вестись с привлечением специалистов-акустиков.

1.5. В залах, предусматриваемых настоящим Руководством, киноустановка может быть предназначена для демонстрирования обычных, кашетированных и широкоэкранных фильмов. Для демонстрирования широкоформатных фильмов нужен экран значительных размеров, требующий большой высоты и ширины примыкающей к нему передней части зала; это вызывает чрезмерное запаздывание ранних звуковых отражений (см. пп 2.4—2.6), что ухудшает разборчивость речи при театральных представлениях. Вследствие этого оборудование зала многоцелевого назначения широкоформатной киноустановкой возможно лишь при устройстве в нем механической трансформации потолка и стен передней части.

1.6. Акустическое проектирование зала следует вести с самого начала проектирования здания, для того чтобы уже в начальной стадии проекта были установлены надлежащие объем и основные очертания зала.

2. АКУСТИЧЕСКИЕ ТРЕБОВАНИЯ К ВОЗДУШНОМУ ОБЪЕМУ, ФОРМЕ И ОЧЕРТАНИЯМ ВНУТРЕННИХ ПОВЕРХНОСТЕЙ ЗАЛА

2.1. Для хорошей акустики зала важно правильно выбрать его объем, геометрическую форму и очертания внутренних поверхностей. Этим достигаются надлежащее распределение отраженного звука и достаточная диффузность звукового поля.

Воздушный объем зала

2.2. Общий воздушный объем зала должен назначаться в соответствии с существующими нормами, при этом рекомендуется исходить из объема 4—6 м³ на одно слушательское место. При наличии у зала сценической коробки общий объем его назначается без учета объема сцены.

Примечание. В залах с воздушным объемом на одно слушательское место менее 4 м³ время реверберации слишком мало (см. пп. 3.1—3.4) и вместе с тем возникают затруднения в связи с необходимостью в этом случае надежно обеспечить непрерывную механическую вентиляцию зала.

Залы с воздушным объемом на одно слушательское место более 6 м³ близки к концертным залам с большим временем реверберации и с повышенным запаздыванием звуковых отражений. Для снижения времени реверберации в такие залы приходится вводить большое количество звукопоглощающих материалов, но и при этом зал оказывается недостаточно хорошим для многоцелевого назначения.

Общие пропорции и длина зала

2.3. Основные размеры зала должны удовлетворять существующим нормам. При этом по акустическим соображениям могут быть рекомендованы следующие правила:

отношение длины зала к его средней ширине следует принимать более 1 и не более 2.

Примечание. Если это отношение более 2, то диффузность звука в зале значительно ухудшается. При отношении, меньшем 1 (широкий зал малой длины), получается нежелательное запаздывание отражений от боковых стен, и вследствие направленности источников звука ухудшается слышимость на боковых местах. Отношение, близкое к 1, также неблагоприятно для акустики зала;

в тех же пределах (т. е. более 1 и не более 2) рекомендуется принимать и отношение средней ширины зала к его средней высоте, во всех случаях оно не должно превышать 3;

длину залов, не имеющих сцены, рекомендуется брать не более 28 м (от задней стены до передней), а залов со сценой — не более 26 м (от задней стены до занавеса).

Допустимое запаздывание ранних звуковых отражений

2.4. Достаточно ранние интенсивные звуковые отражения (в основном это первые, т. е. однократные отражения от поверхностей зала на пути звука от источника к слушателям) дополняют прямой звук источника, улучшая слышимость и разборчивость.

Примечание. Интенсивными звуковыми отражениями являются (при достаточно малом их запаздывании) те, которые удовлетворяют условиям применимости геометрических отражений

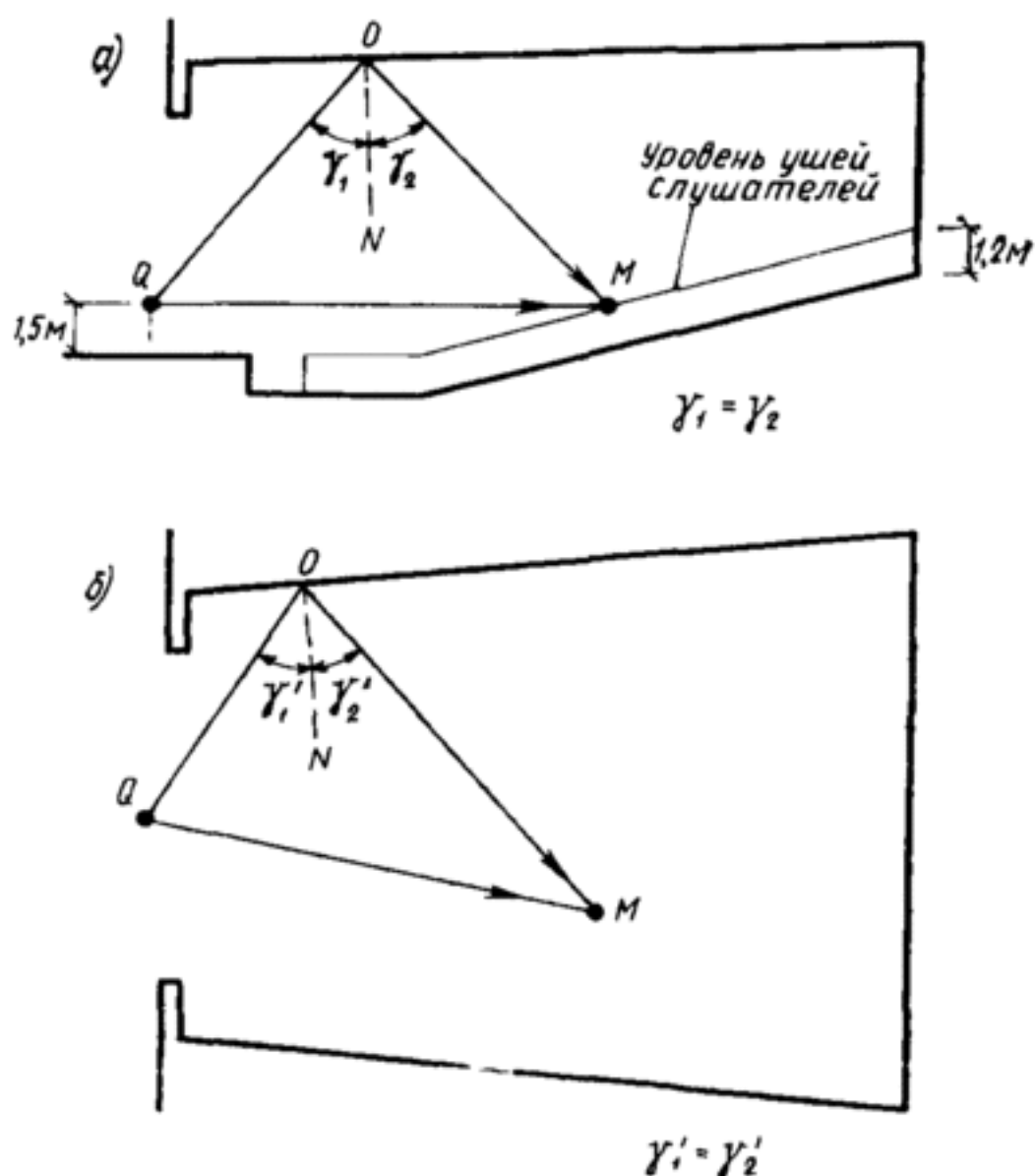


Рис. 1. Ход прямого звука и его первых отражений, ON — нормаль к отражающей поверхности
 а — продольный разрез зала; б — план зала

(прил. 1). На рис. 1 показан в виде лучей ход прямого звука от источника Q и первых отражений (с углом падения γ_1 , равным углу отражения γ_2) от потолка и стен, приходящих в какую-либо точку M в области расположения слушателей.

2.5. Если расстояние от источника Q до точки приема M превышает 8 м, следует обеспечить кроме прямого звука приход в эту точку мало запаздывающего первого отражения. Для хорошей разборчивости речи желательно, чтобы оно запаздывало по сравнению с приходом прямого звука не более чем на 20 мс. В случаях, когда добиться такого малого запаздывания затруднительно, оно может быть увеличено до 30 мс.

Примечание. Так как скорость звука в воздухе составляет около 340 м/с, то запаздыванию на 20 мс соответствует разность ходов отраженного и прямого звука около 7 м, на 30 мс — 10 м.

Таким образом, при расстоянии точки M от источника более 8 м для наиболее раннего отражения желательно, чтобы разность ходов $\overline{QO} + \overline{OM} - \overline{QM}$ (см. рис. 1) не превышала 7 м, во всяком случае, не была больше 10 м. При этом следует брать истинные длины указанных отрезков, а не их проекций на чертеже.

2.6. Последовательные запаздывания прихода дальнейших отражений (т. е. промежутки времени между приходами отдельных отражений) также не должны превышать указанных значений.

2.7. При расчетах разности ходов высота источника над полом эстрады или сцены принимается равной 1,5 м (уровень рта исполнителя), а высота точки приема над полом — равной 1,2 м (уровень уха слушателя).

Правильное распределение отраженного звука

2.8. Очертания потока и стен зала должны способствовать хорошему распределению отраженного от них звука, направляя большую долю его на удаленные от источника слушательские места. При проектировании зала следует при помощи геометрических (лучевых) построений контролировать распределение и запаздывание первых звуковых отражений от потолка и стен зала в соответствии с указаниями пп. 2.4—2.6 и прил. 1.

2.9. Плоское горизонтальное очертание потолка (рис. 2) не является оптимальной его формой. Часть звука, отраженного от такого потолка, попадает в расположенные на расстоянии менее 8 м от источника передние ряды слушателей, для которых достаточная слышимость обеспечивается уже одним прямым звуком. Если высота передней части зала сравнительно велика, то запаздывание отраженного потолком звука по отношению к прямому звуку превышает указанные в пп. 2.4—2.6 пределы. Вместе с тем, как видно из рис. 2, удаленная от источника часть такого потолка отражает звук не к слушателям, а на заднюю стену зала. Примыкая к задней стене под прямым углом, потолок дает после вторичного отражения от нее запаздывающее обратное отражение звука к источнику.

2.10. Распределение отраженного передней частью потолка звука можно улучшить устройством над эстрадой или авансценой отражателя (рис. 3), направляющего этот звук в основном не в передние ряды, а к более удаленным слушателям. Отражателю целесообразно придать показанное на рис. 3 выпуклое очертание, обес-

Рис. 2. Распределение отражений от плоского горизонтального потолка

Q_1 и Q_2 — положения источника звука

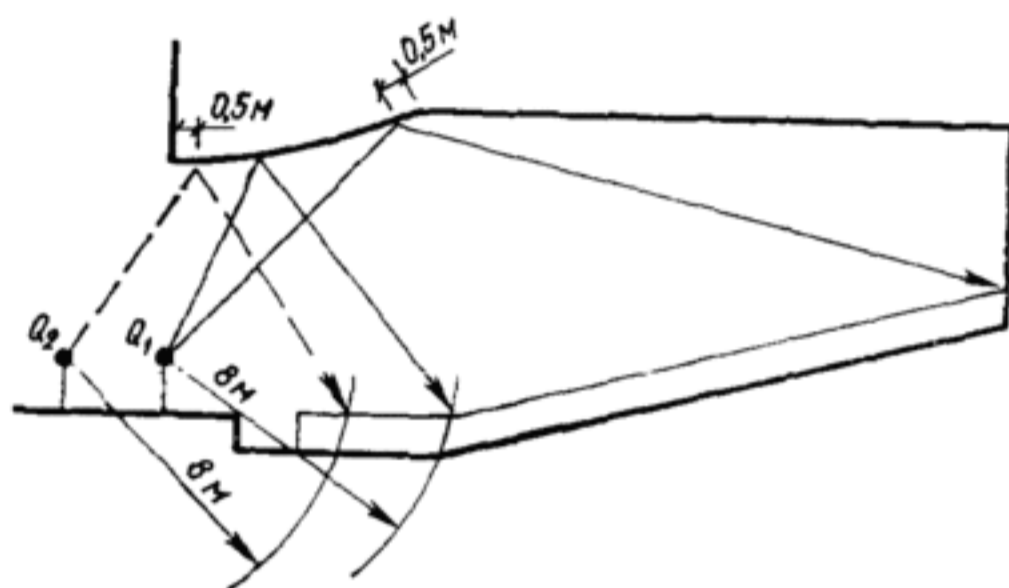
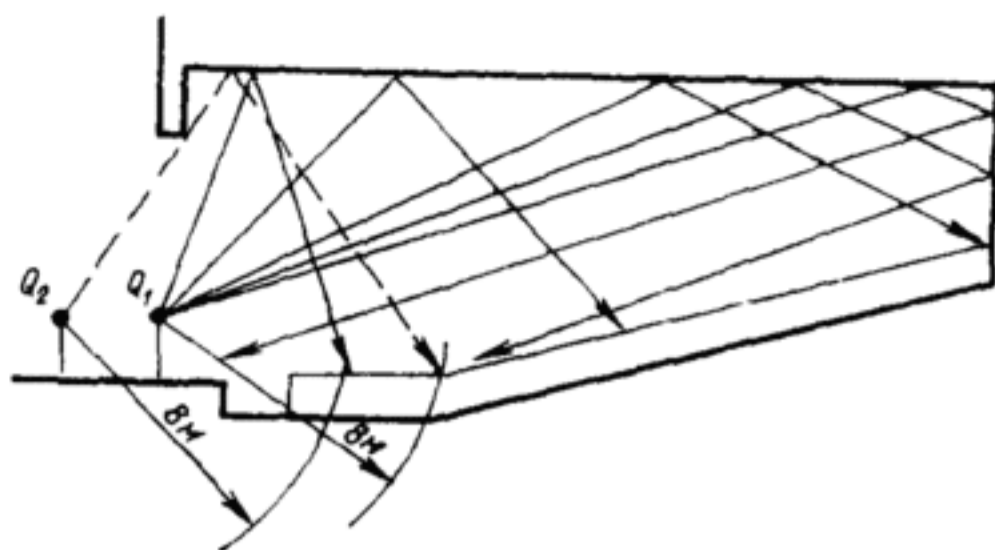


Рис. 3. Звукоотражатель в передней части потолка

Q_1 и Q_2 — положения источника звука

печивающее хорошее распределение отраженного звука при разных положениях источника. В виде такого отражателя выполняется передняя часть потолка или устраивается отражатель, подвешиваемый под потолком. Отражатель должен иметь массу не менее 20 кг/м^2 и может быть выполнен из железобетона, штукатурки по сетке или иного материала с малым коэффициентом звукопоглощения (не более 0,1 на частотах, указанных в п. 3.2).

2.11. Распределение звука, отраженного задней частью потолка, улучшается, если потолок имеет наклонный, примыкающий к задней стене участок (рис. 4, а и б). В результате этого отраженный звук направляется, мало запаздывая по сравнению с прямым звуком, на задние места партера, улучшая там слышимость. Та же цель достигается наклоном в сторону слушателей задней стены (рис. 4, в). Полезным оказывается (в тех случаях, когда это согласуется с архитектурным замыслом) и наклон в сторону слушателей боковых стен, увеличивающий приходящую к слушателям долю звуковой энергии первых отражений от этих стен.

2.12. Часто применяющееся в практике проектирования залов расчленение потолка секциями (рис. 5) дает при правильном их очертании хорошее распределение отраженного звука. Здесь следует обращать внимание на то, чтобы звуковые отражения от смежных секций перекрывали друг друга. Секции, изображенные на рис. 5, а, недостаточно удовлетворительны, так как отражения от смежных секций не перекрывают друг друга, вследствие чего образуются зоны, лишенные геометрических отражений (при построении отра-

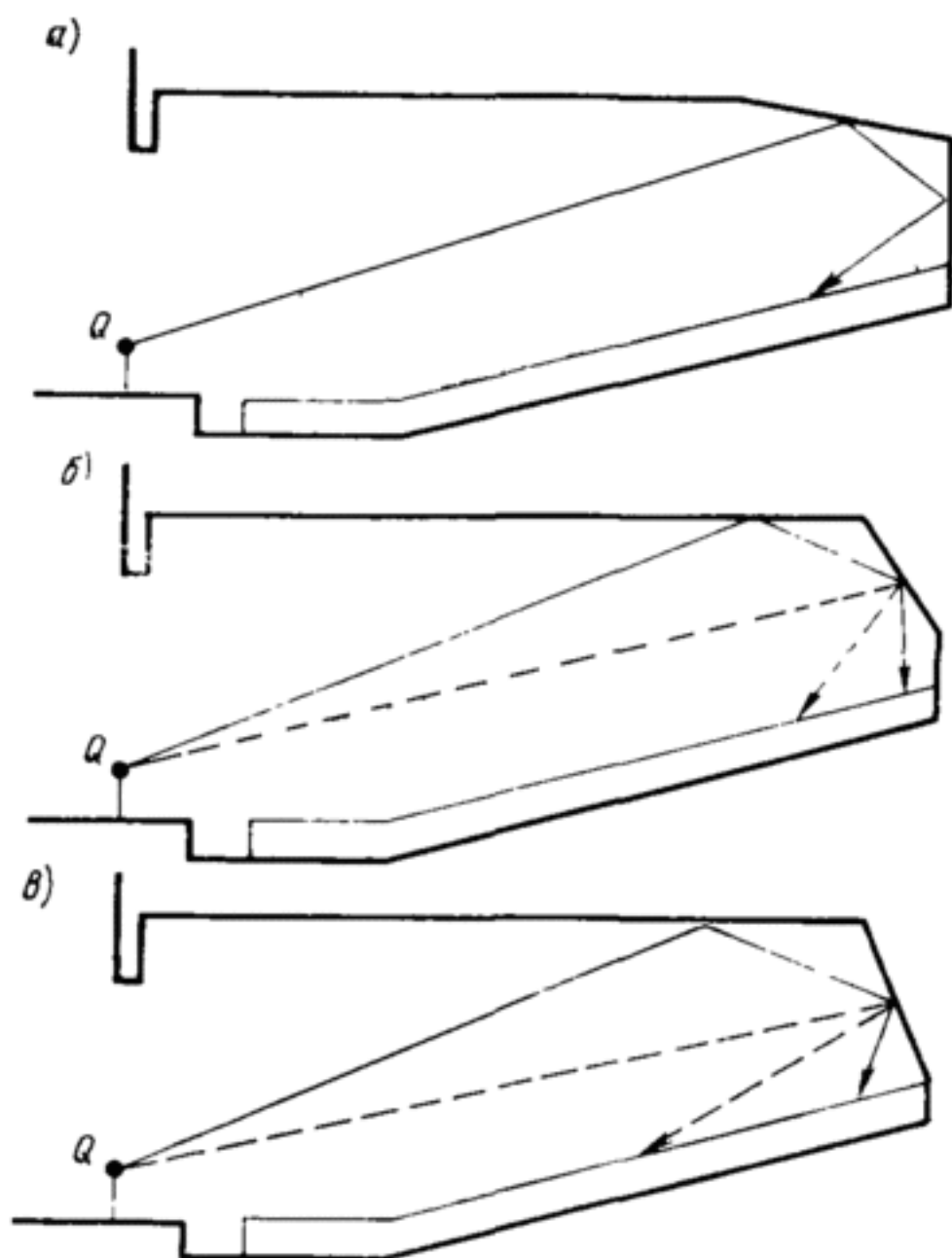


Рис. 4. Рациональные типы примыкания потолка к задней стене

a, б — наклонный участок потолка; *в* — наклон задней стены

жения от края секции точка геометрического отражения в соответствии с п. 1 прил. 1 берется на расстоянии 0,5 м от края). Секции на рис. 5, б и в не имеют этого недостатка: их геометрические отражения перекрывают друг друга. Такого рода секции выпуклого сечения (см. рис. 5, в) предпочтительнее, так как они хорошо распределяют отраженный звук при разных положениях источника и повышают диффузность звукового поля в зале (см. пп. 2.16—2.21).

2.13. Интенсивные мало запаздывающие (см. пп. 2.4—2.7) отражения от боковых стен весьма важны для достижения хорошей акустики зала. При выборе очертаний стен в плане имеют силу те же соображения, что и для потолка. Особенно важной является правильная конфигурация стен вблизи эстрады или сцены. При плоских параллельных боковых стенах отражения от их участков, прилегающих к сцене или эстраде, попадают в передние ряды слушателей, где для слышимости достаточен прямой звук источника (рис. 6). Вместе с тем запаздывание этих отражений по отношению к прямому звуку превышает указанные в пп. 2.4—2.6 пределы, если ширина передней части зала сравнительно велика. Положение улучшается при устройстве передней части боковых стен в виде отражателя (рис. 7) типа, описанного для потолка (см. п. 2.10), и уменьшении ширины зала в передней его части.

Эффективно членение стен секциями (как и для потолка — см. п. 2.12). При этом следует следить за тем, чтобы отражения

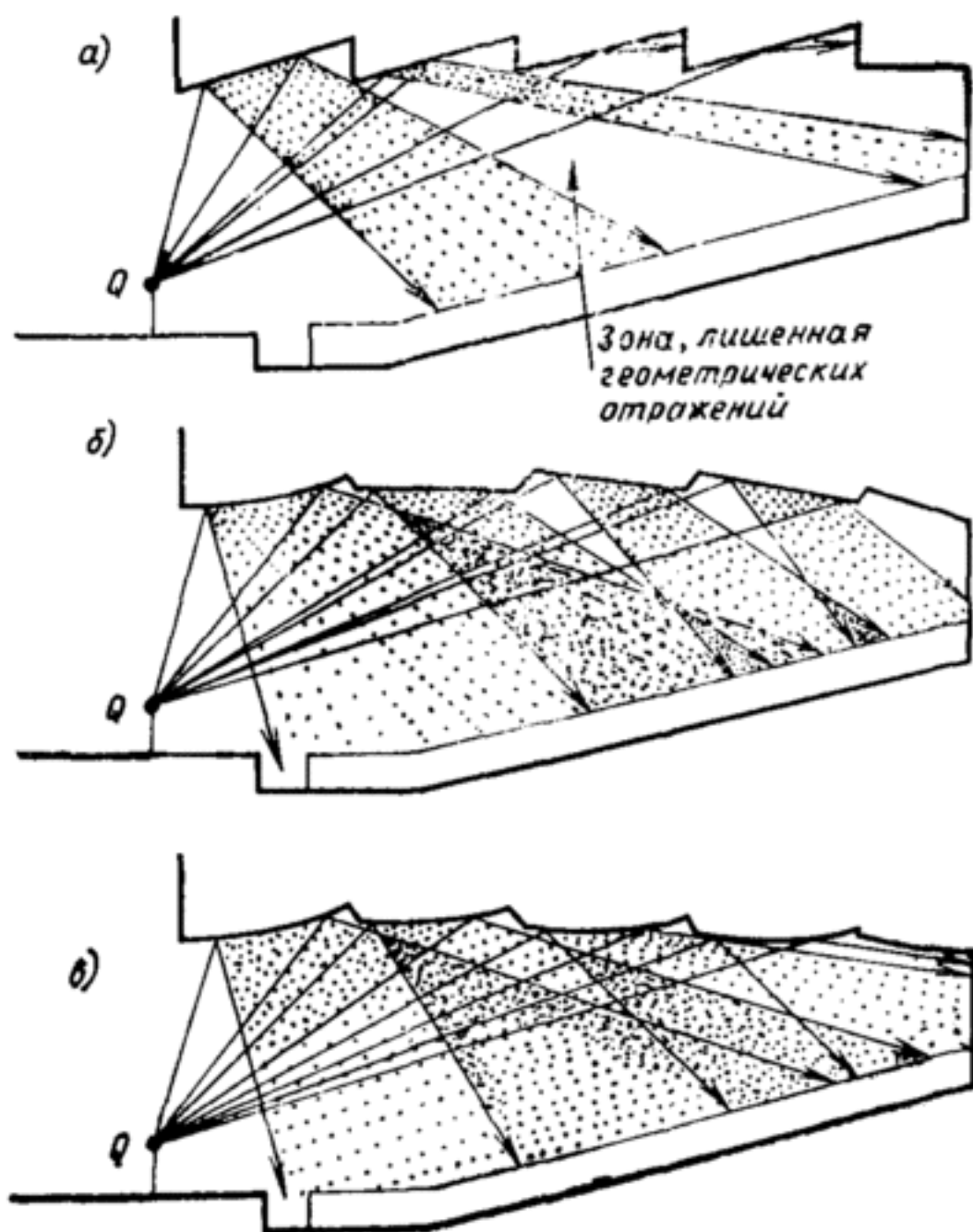


Рис. 5. Расчленение потолка секциями
 а — неудовлетворительные очертания секций; б, в — удовлетворительные очертания секций

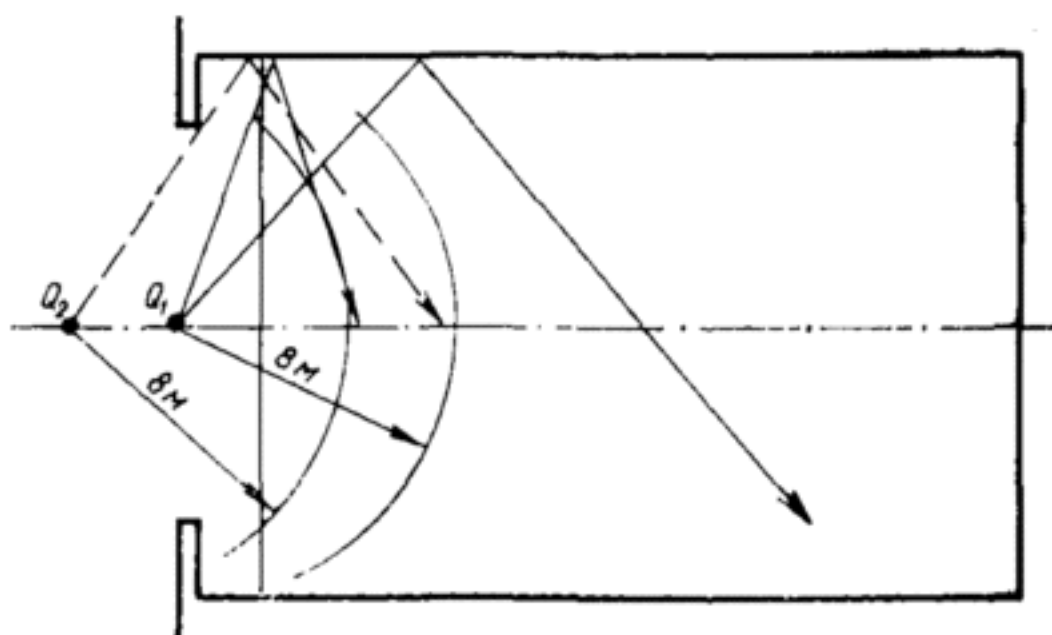


Рис. 6. Распределение отражений при параллельных боковых стенах

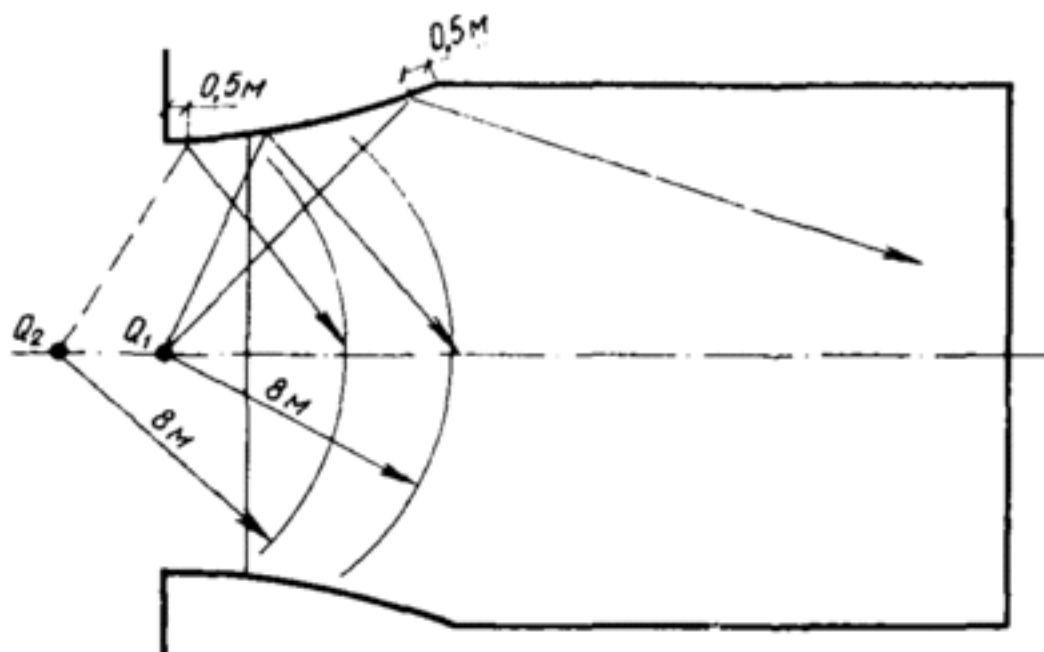


Рис. 7. Звукоотражатели в передней части боковых стен

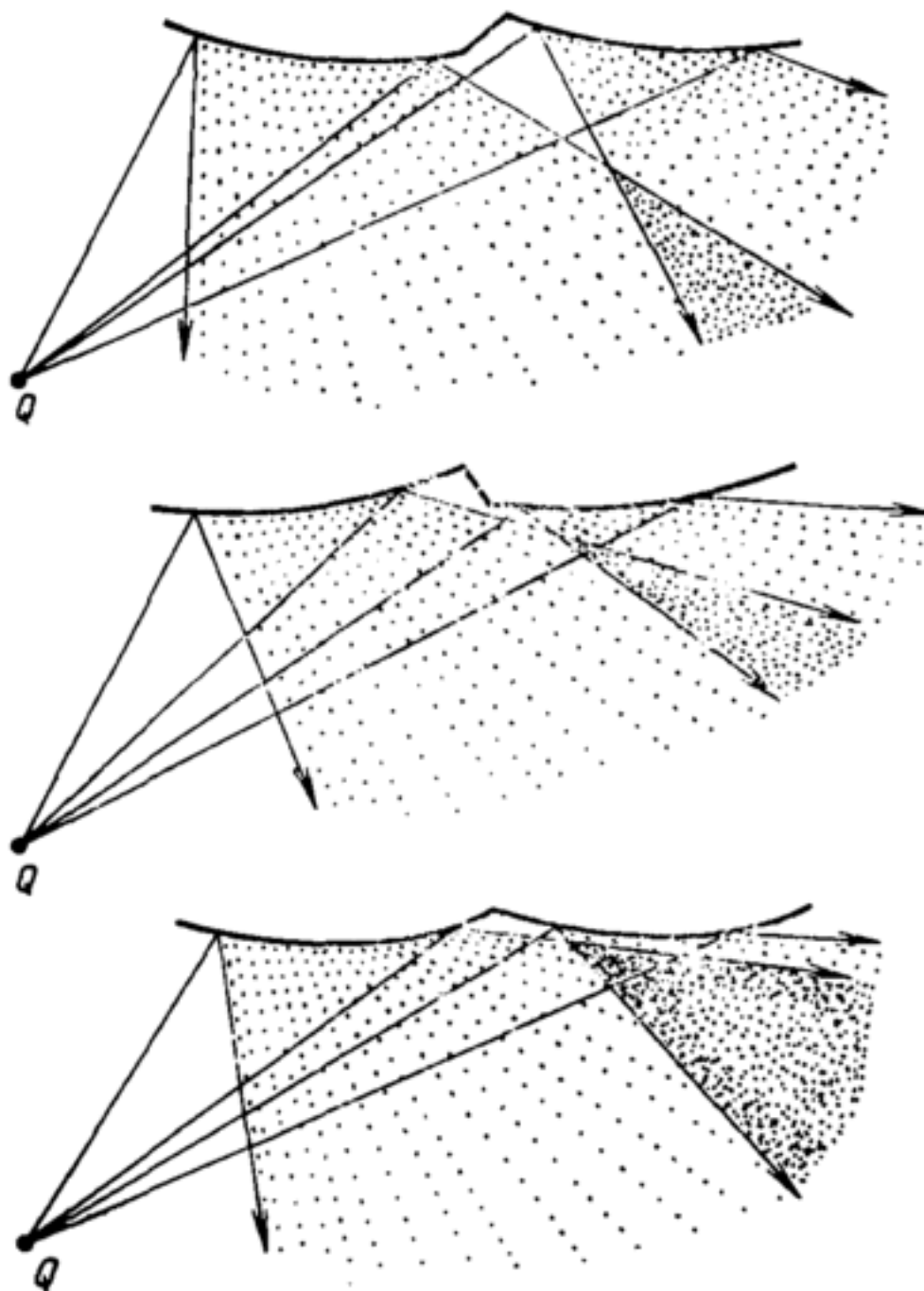
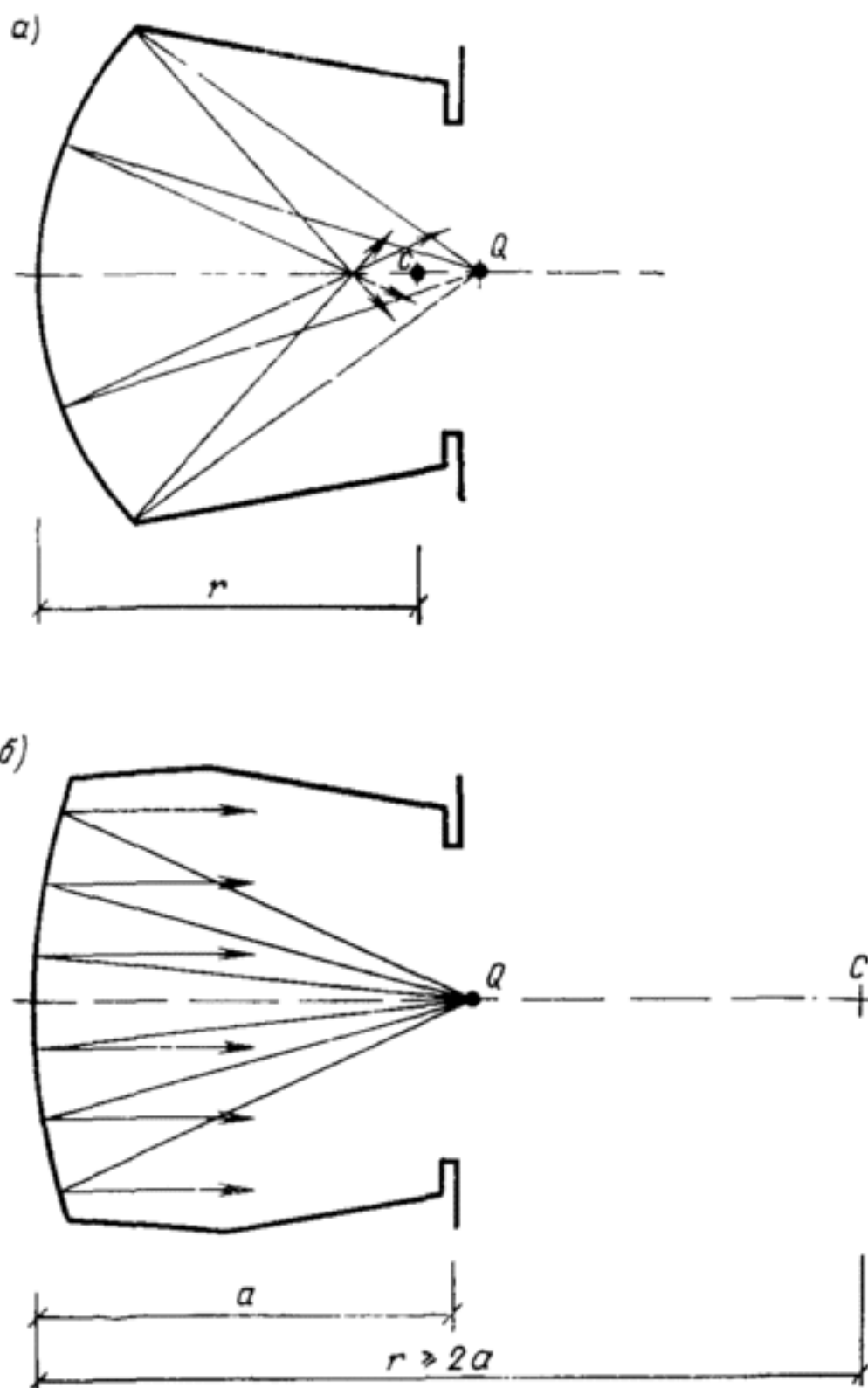


Рис. 8. Формы членения стены секциями

Рис. 9. Отражения звука от вогнутой задней стены

a — недопустимое положение центра кривизны; *b* — допустимое положение центра кривизны



от смежных секций перекрывали друг друга. Примеры таких секций даны на рис. 8.

2.14. Размеры дающих направленные отражения отражателей около сцены или эстрады и секций на потолке и стенах должны быть достаточны для выполнения условий геометрического отражения (в соответствии с п. 1 прил. 1). Это же требование должно выполняться и для наклонных участков потолка или задней стены, показанных на рис. 4.

Предотвращение концентрации отраженного звука

2.15. В зале не должно быть вогнутых поверхностей, обладающих свойством концентрировать отражаемый ими звук. На рис. 9,а показана в плане вогнутая задняя стена зала, центр кривизны

которой C лежит неподалеку от источника звука Q . Как видно из рисунка, отраженный от стены звук собирается в небольшой области зала. Такая концентрация отраженного звука является крупным акустическим дефектом. При большом запаздывании отраженного звука по сравнению с прямым в этом случае возникает сильное эхо. Но и при меньшем запаздывании получаются ухудшенные разборчивости речи и неприятная местная неравномерность звукового поля, причем с перемещением источника перемещается и область концентрации отраженного звука. Во избежание концентрации центр кривизны стены C должен находиться на расстоянии от нее, превышающем, по крайней мере, в два раза расстояние от стены до источника Q (рис. 9, б). Это следует иметь в виду и при устройстве куполов и сводов, которых надо избегать, так как они плохо сказываются на акустике залов.

По той же причине, как правило, не должны допускаться залы, имеющие в плане круглую, овальную, подковообразную или другую форму с криволинейными вогнутыми стенами. Залы с такими очертаниями допустимы лишь при специальном расчленении вогнутых поверхностей, предотвращающем концентрацию отраженного звука, и проектирование их следует вести с обязательным привлечением специалистов-акустиков.

Примечание. Выпуклые поверхности (см. рис. 8), наоборот, создают рассеянное отражение звука и повышают диффузность его в зале (см. п. 2.19).

Обеспечение достаточной диффузности звукового поля

2.16. Одним из важных условий хорошей акустики зала является достаточная диффузность звукового поля (п. 7 прил. 3). Для повышения диффузности необходимо, чтобы значительная часть внутренних поверхностей зала создавала рассеянное, ненаправленное отражение звука. Это достигается расчленением поверхностей балконами, пилястрами, нишами, описанными выше секциями и тому подобными неровностями. Вместе с тем требуется (см. пп. 2.8—2.14) и направленность ранних звуковых отражений. При акустическом проектировании следует сочетать эти несколько противоречащие друг другу требования при помощи разной степени расчленения отдельных поверхностей зала.

2.17. Гладкие большие поверхности не способствуют достижению хорошей диффузности. Особенно нежелательны гладкие параллельные друг другу плоскости (обычно это бывают боковые стены зала); они вызывают «порхающее эхо», получающееся в результате многократного отражения звука между ними. Расчленение таких стен ослабляет этот эффект и увеличивает диффузность. Повышает диффузность и небольшое отклонение стен от параллельности (рис. 10).

2.18. На поверхностях, создающих направленные мало запаздывающие по отношению к прямому звуку отражения (см. пп. 2.4—2.6, 2.8—2.14 и п. 3 прил. 1), членение может совсем отсутствовать, а если оно имеется, то не должно создавать сильного рассеивания. Таковы, например, секции, показанные на рис. 5, б, в и 8. Эти секции дают направленные отражения (если выполнены указанные в п. 1 прил. 1 условия применимости геометрических отражений) и несколько рассеивают отраженный звук.

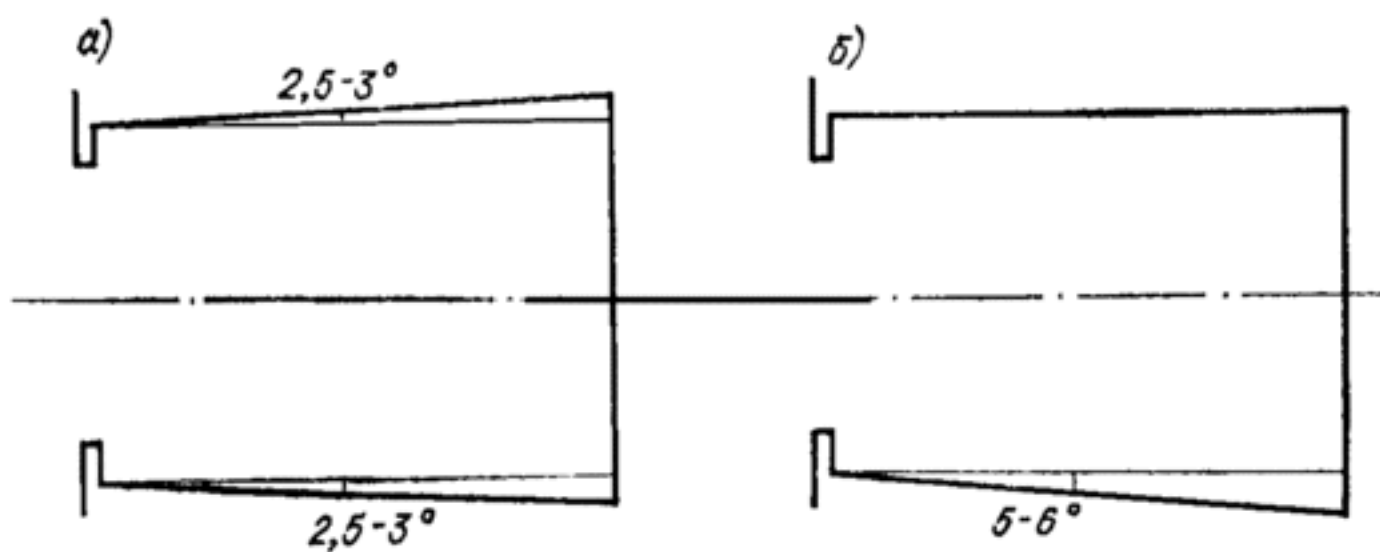


Рис. 10. Непараллельные боковые стены

a — скос обеих стен; *b* — скос одной стены

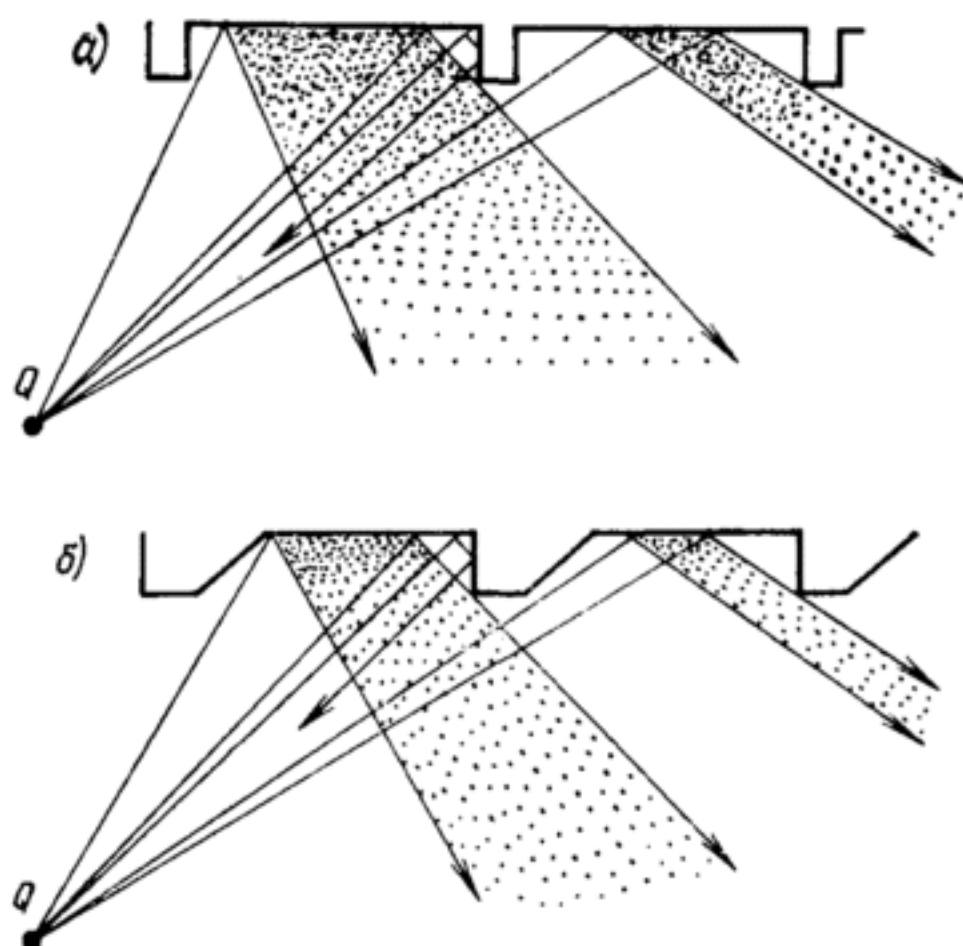


Рис. 11. Отражения от поперечных пиллястр и ребер

a — прямоугольные пиллястры или ребра; *b* — пиллястры или ребра с прямым углом

На поверхностях, дающих малозапаздывающие отражения, недопустимо устройство поперечных прямоугольных пиллястр или ребер по типу рис. 11, *a*. Такие элементы вызывают обратные отражения звука к источнику, причем возникают показанные на рисунке зоны, лишенные геометрических отражений. Это имеет место также у пиллястр или ребер любого профиля, имеющего прямой угол со стороны источника (рис. 11, *b*).

2.19. Сильно рассеивающие детали целесообразно размещать на поверхностях, не дающих малозапаздывающих отражений, направленных на слушательские места. Хорошо рассеиваются звуковые волны, длина которых близка к размерам детали. Особо выгодны для этой цели элементы, имеющие криволинейное выпуклое

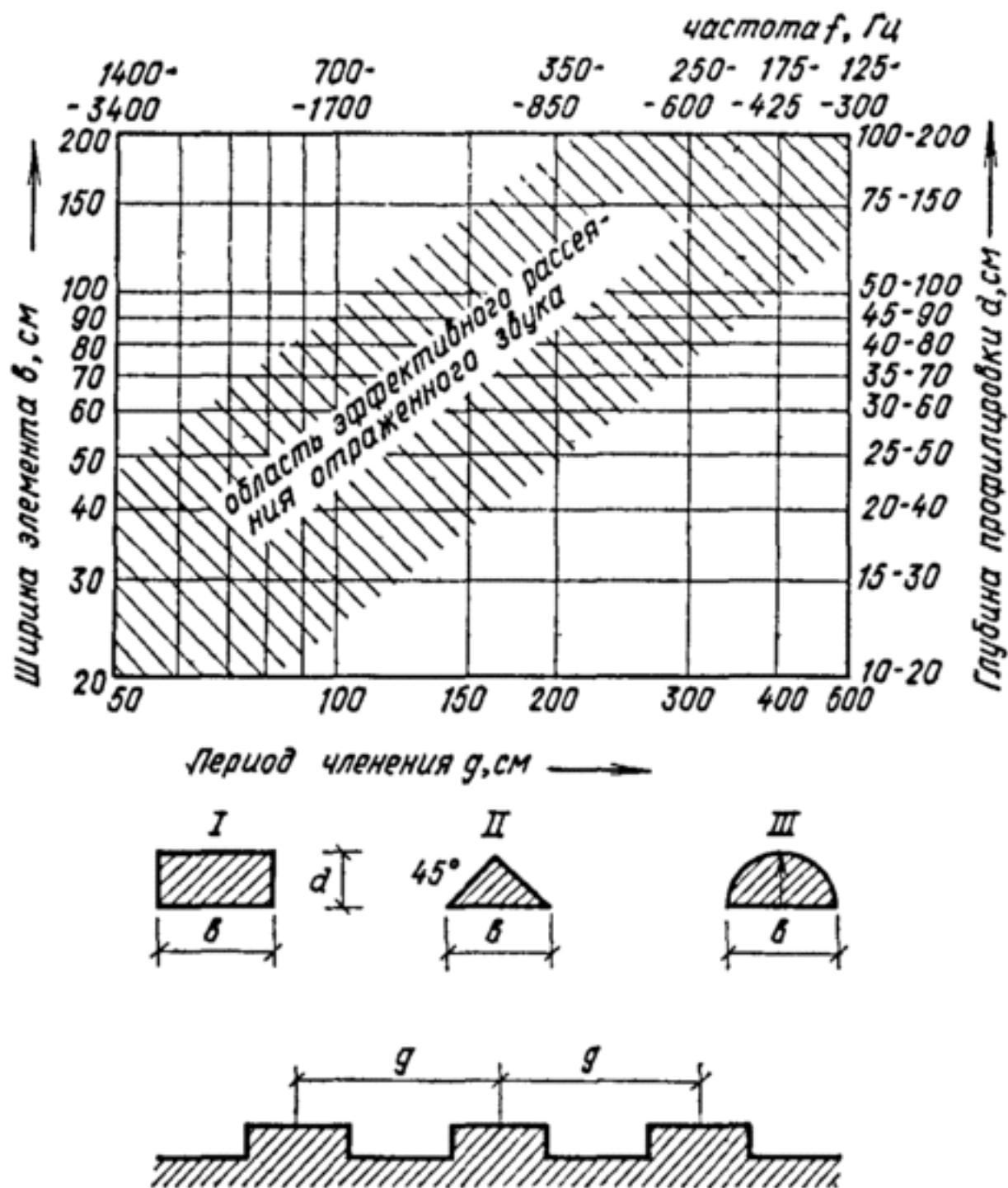


Рис. 12. Ориентировочные размеры периодических членений, обеспечивающие рассеяние отраженного звука разных частот

сечение (например, по типу рис. 8 или по типу *III* рис. 12), которые рассеивают также и более короткие волны. Обладают этим свойством и треугольные пилястры (тип *II* рис. 12).

2.20. При периодически расположенных пилястрах рассеивание звука зависит не только от формы и размеров их сечений, но и от шага пилястр (см. рис. 12). Заштрихованная область на рисунке показывает примерные пределы, в которых лежат размеры пилястр и их шаг, дающие существенное рассеивание отраженного звука в указанных на этом рисунке областях частот. Пилястры выпуклого и треугольного сечения, как сказано в п. 2.19, рассеивают также и более высокие частоты по сравнению с получающимися из рисунка. Мелкие элементы размером 10—20 см рассеивают лишь частоты выше 1000 Гц. Эффективное рассеивание в области частот 200—600 Гц дают пилястры с размерами 1—2 м по ширине и 0,5—1 м по глубине при шаге членения 2—4 м. Если их очертание подвергнуть дальнейшему членению, т. е. придать крупным элементам дополнительную мелкую детализировку или сделать их выпуклой формы, то будет достигнуто рассеивание в широком диапа-

Рис. 13. Надбалконные и подбалконные пазухи

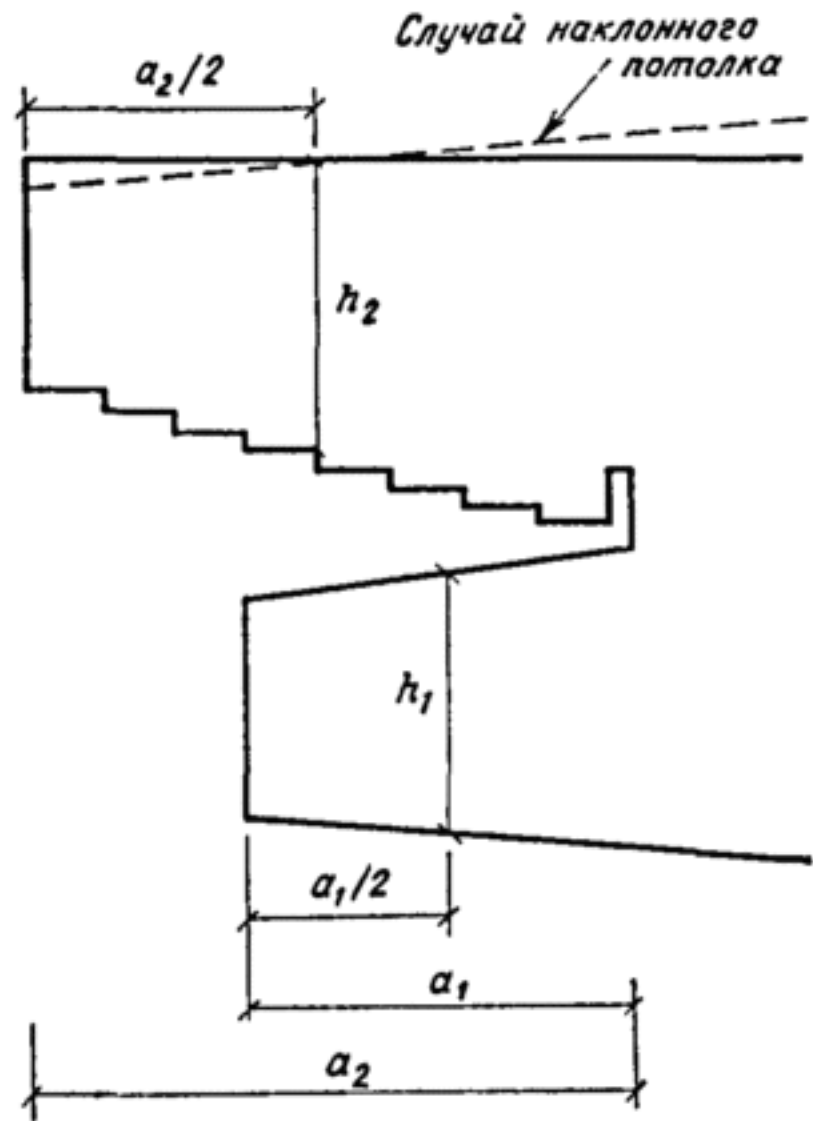
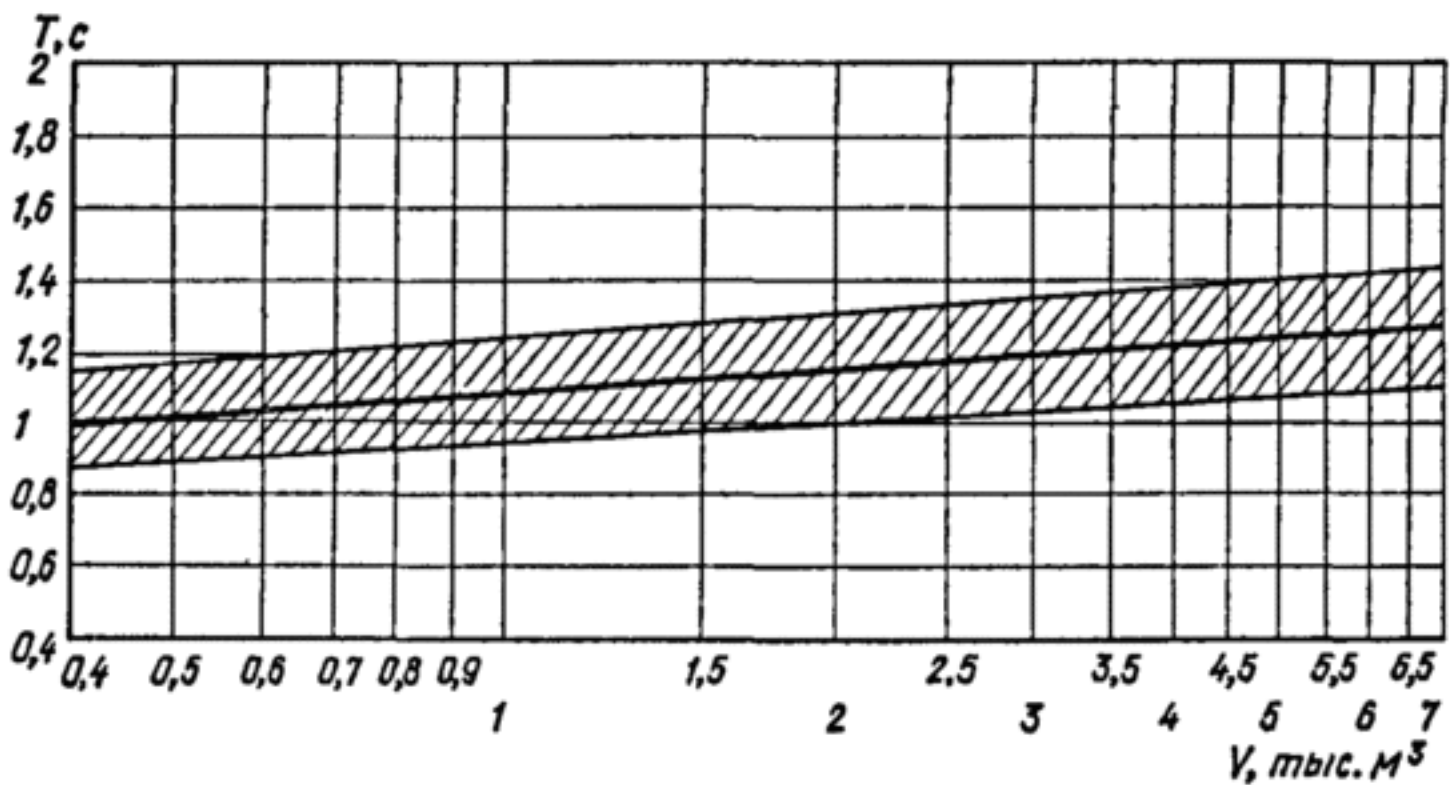


Рис. 14. Рекомендуемое время реверберации для залов многоцелевого назначения (в диапазоне частот 500—2000 Гц)



зоне звуковых частот. Рассеивающий эффект членений улучшается, если их шаг нерегулярен, т. е. расстояния между смежными членениями не одинаковы по всей расчлененной поверхности.

Балконы, ложи и скошенные стены (см. рис. 10) повышают диффузность звука в зале также и на таких низких частотах, на которых пилястры, практически применяемые в архитектурной практике, не дают, согласно рис. 12, достаточного рассеивания.

2.21. Членение с мелким регулярным шагом 5—20 см (например, отделка поверхностей деревянными рейками или волнистой асбофанерой) вызывает периодические отражения коротких звуковых импульсов (например, ударов, хлопков и т. п.), в результате чего возникает неприятное подсвистывание, искажающее звук. Поэтому отделок с таким членением следует избегать.

Балконы

2.22. В залах вместимостью более 600 слушателей целесообразно устройство одного или нескольких балконов. Этим достигается снижение объема зала, уменьшение его длины и расчленение стен, что способствует хорошей акустике.

Отношение выноса балкона a_1 к средней высоте подбалконной пазухи h_1 (рис. 13) должно быть не более 1.5. Такое же отношение должно соблюдаться и в ложах. Для пазухи над балконом (если над ним нет вышележащего балкона) отношение $\frac{a_2}{h_2}$ может быть увеличено до 2. При соблюдении указанного условия достигаются хорошая слышимость и разборчивость в глубине этих пазух.

Наклон потолка пазух над и под балконом (см. рис. 13) также улучшает слышимость в пазухах.

Профиль пола

2.23. Пол партера и балкона должен иметь профиль, обеспечивающий хорошую видимость эстрады или сцены. Это важно и для акустики зала, так как при соблюдении указанного требования уменьшаются поглощение прямого звука при распространении его от источника над слушателями и экранирование слушателями друг друга. С этой же целью высота эстрады или авансцены над уровнем прилегающего пола партера должна быть не менее 1 м.

Примечание. Построение профиля пола партера и балкона с уклонами отдельных участков, обеспечивающими хорошую видимость, производится по правилам архитектурного проектирования зрительных и лекционных залов.

3. ВРЕМЯ РЕВЕРБЕРАЦИИ ЗАЛА

3.1. Одним из важных условий хорошей акустики зала является надлежащее время реверберации, характеризующее общую гулкость помещения. При этом следует помнить, что для достижения четко определенного времени реверберации (см. п. 11 прил. 3) требуется достаточная диффузность звука в зале.

3.2. Для залов многоцелевого назначения, охватываемых настоящим Руководством, достаточно произвести расчет времени реверберации на трех частотах: 125, 500 и 2000 Гц.

Рекомендуемое время реверберации

3.3. На рис. 14 затухающая полоса показывает рекомендуемые пределы расчетного времени реверберации на частотах от 500 до 2000 Гц для залов многоцелевого назначения в зависимости от объема зала V . Нижняя граница полосы близка к оптимальному времени реверберации для кинопоказа и звукоусиления речи, а верх-

няя — для камерной музыки и солистов. Рекомендуется в основном придерживаться жирной линии, проходящей посередине полосы. Эта линия является разумным компромиссом для залов многоцелевого назначения.

3.4. На частотах ниже 500 Гц допустимо (но не обязательно) некоторое увеличение времени реверберации с тем, чтобы на частоте 125 Гц оно возрастало не более чем на 40% по сравнению с временем реверберации на частоте 500 Гц.

Расчет среднего коэффициента звукопоглощения

3.5. Для расчета времени реверберации зала надо предварительно подсчитать его воздушный объем V , м³, общую площадь внутренних поверхностей $S_{\text{общ}}$, м² и общую ЭПЗ (эквивалентную площадь звукопоглощения) $A_{\text{общ}}$, м² (см п. 9 прил. 3).

Общая ЭПЗ на частоте, для которой ведется расчет, находится по формуле

$$A_{\text{общ}} = \Sigma \alpha S + \Sigma A + \alpha_{\text{доб}} S_{\text{общ}}, \quad (1)$$

где $\Sigma \alpha S$ — сумма произведений площадей отдельных поверхностей S , м² на их коэффициент звукопоглощения α для данной частоты;

ΣA — сумма ЭПЗ, м² слушателей и кресел;

$\alpha_{\text{доб}}$ — коэффициент добавочного звукопоглощения, учитывающий добавочное звукопоглощение, вызываемое прониканием звуковых волн в различные щели и отверстия, колебаниями разнообразных гибких элементов и т. п. Коэффициент этот учитывает также поглощение звука осветительной арматурой и другим оборудованием зала.

3.6. Коэффициенты звукопоглощения разных материалов и конструкций, а также ЭПЗ слушателей и кресел даны в прил. 4. Приведенные в таблице значения получены путем измерения реверберационным методом, дающим коэффициент звукопоглощения, усредненный для разнообразных направлений падения звуковых волн. Значения эти взяты в среднем по разным данным с округлением.

3.7. Коэффициент добавочного звукопоглощения $\alpha_{\text{доб}}$ многоцелевых залов рассматриваемой категории в среднем может быть принят равным 0,09 на частоте 125 Гц и 0,05 на частотах 500—2000 Гц. Для залов, в которых сильно выражены условия, вызывающие добавочное звукопоглощение (например, многочисленные щели и отверстия на внутренних поверхностях зала, многочисленные гибкие элементы — гибкие абажуры и панели светильников и т. п.), следует эти значения увеличить примерно на 30%, а в залах, где эти условия выражены слабо, примерно на 30% уменьшить.

3.8. После нахождения $A_{\text{общ}}$ подсчитывается $\bar{\alpha}$ — средний коэффициент звукопоглощения внутренней поверхности зала на данной частоте:

$$\bar{\alpha} = \frac{A_{\text{общ}}}{S_{\text{общ}}}. \quad (2)$$

Расчет времени реверберации.

3.9. Время реверберации зала T , с на частотах до 1000 Гц находится по формуле Эйринга:

$$T = \frac{0,163V}{S_{\text{общ}} \bar{\alpha}} , \quad (3)$$

где V — объем зала, м³; $S_{\text{общ}}$ — общая площадь внутренних поверхностей зала, м²;

$\bar{\alpha} = -\ln(1-\bar{\alpha})$ — функция среднего коэффициента звукопоглощения $\bar{\alpha}$, значения которой приведены в прил. 5.

На частотах выше 1000 Гц существенное значение имеет поглощение звука в воздушном объеме зала и время реверберации находится по формуле

$$T = \frac{0,163V}{S_{\text{общ}} \bar{\alpha} + nV} , \quad (4)$$

где n — коэффициент, м⁻¹, учитывающий поглощение звука в воздухе и зависящий от температуры и относительной влажности воздуха. Значения коэффициента n приведены в прил. 6.

Примечание. Обычно вместо n дается в 4 раза меньший коэффициент m , и тогда nV принимает вид $4mV$.

3.10. При расчете времени реверберации следует для частот 125 и 500 Гц вести расчет по формуле (3), а для частоты 2000 Гц — по формуле (4). В прил. 4 и 6 приведены для справок значения α и n также и для некоторых других частот.

3.11. В расчете времени реверберации зала, как правило, принимается заполнение слушателями 70% общего количества мест, ЭПЗ остальных мест принимается как для пустых кресел. Согласно опытным данным, при дальнейшем заполнении слушателями мест сверх 70% ЭПЗ уже не возрастает. В залах, для которых наиболее вероятно заполнение слушателями менее 70% мест, следует расчетный процент заполнения соответственно уменьшать.

Примечание. ЭПЗ слушателей в настоящее время часто рассчитывают исходя из коэффициента звукопоглощения площади пола, занятой слушателями, с некоторыми добавками на края этой площади. Рекомендуемый расчет по ЭПЗ, приходящейся на одного слушателя, более прост и для залов рассматриваемого типа с площадью пола около 0,6 м² на слушателя дает не менее точный результат.

3.12. Чтобы время реверберации менее зависело от процента заполнения мест, целесообразно оборудовать зал мягкими или полумягкими креслами, обитыми воздухопроницаемой тканью. В залах с жесткими креслами, обладающими незначительным звукопоглощением, время реверберации малозаполненного зала сильно возрастает по сравнению с заполненным; в таких случаях следует обращать особое внимание на то, чтобы расчетное время реверберации не было завышенным по сравнению со средней линией, показанной на рис. 14.

3.13. При расчете времени реверберации в залах со сценой, оборудованной колосниками, декорациями, задником и кулисами и отделенной от зала порталом, объем и площади внутренних поверхностей сцены не учитываются, а вводится площадь проема сцены с коэффициентами звукопоглощения, приведенными в прил. 4.

3.14. Время реверберации следует подсчитывать исходя из предполагаемой отделки зала для частот 125 и 500 Гц по формуле (3), а для частоты 2000 Гц по формуле (4). Если оно окажется меньше рекомендуемого (рис. 14), следует увеличить объем зала, если

больше — убавить, по возможности, объем и увеличить звукопоглощение (см. пп. 4.1—4.4). Регулировку объема зала следует производить на ранних стадиях проектирования здания.

3.15. Выяснить, насколько требуется изменить общую ЭПЗ зала, можно следующим образом. Исходя из требуемого времени реверберации T , вычисляем $\varphi(\bar{\alpha})$ для частот 125 и 500 Гц в соответствии с формулой (3):

$$\varphi(\bar{\alpha}) = \frac{0,163V}{TS_{\text{общ}}}, \quad (5)$$

а для частоты 2000 Гц — в соответствии с формулой (4):

$$\varphi(\bar{\alpha}) = \frac{(0,163 - Tn)V}{TS_{\text{общ}}}. \quad (6)$$

Из прил. 5 по найденному значению $\varphi(\bar{\alpha})$ определяем средний коэффициент звукопоглощения $\bar{\alpha}$, после чего подсчитываем требуемую общую ЭПЗ зала:

$$A_{\text{общ}} = \bar{\alpha}S_{\text{общ}}.$$

Сравнив это значение с имеющейся при намеченной отделке зала общей ЭПЗ, видим, насколько следует изменить имеющуюся ЭПЗ для достижения нужного времени реверберации.

3.16. Окончательный результат должен быть выражен в виде времени реверберации, рассчитанного по формуле (3) и (4) для 125, 500 и 2000 Гц. Полученные расчетом значения времени реверберации следует округлять с точностью до 0,05 с. Пример расчета времени реверберации зала приведен в прил. 2.

4. ЗВУКОПОГЛОЩАЮЩАЯ ОТДЕЛКА ЗАЛА

4.1. Если воздушный объем зала не выходит за пределы, указанные в п. 2.2, то для достижения нужного времени реверберации обычно не требуется введения специальных звукопоглощающих материалов. В случаях, когда расчет времени реверберации показывает необходимость несколько увеличить ЭПЗ зала, этого проще всего достигнуть применением тонких деревянных панелей, увеличивающих звукопоглощение преимущественно на низких частотах (см. прил. 4), тканевых портьер и дорожек, поглощающих в основном средние и высокие частоты.

4.2. Сильно поглощающие материалы и конструкции не следует размещать на участках стен и потолка, дающих первые мало-запаздывающие отражения звука к слушателям (см. пп. 2.4—2.6 и 2.8—2.14). О нахождении таких участков говорится в п. 3 прил. 1. На остальной поверхности потолка и стен могут размещаться указанные звукопоглотители. Целесообразно, если это согласуется с интерьером зала, размещать звукопоглотитель отдельными участками площадью 1—5 м², что несколько увеличивает его фактическую ЭПЗ и дает некоторое рассеивание отраженного звука. Поверхности пазух над и под балконами не следует отделять звукопоглощающими материалами.

Данные о некоторых специальных звукопоглощающих материалах и конструкциях, имеющих большие коэффициенты звукопоглощения, приведены в прил. 4.

4.3. В залах, оборудованных киноустановкой, за киноэкраном следует поместить звукопоглощающую конструкцию. Хорошей конструкцией такого рода является слой пористого материала толщиной 10 см с воздушной прослойкой толщиной 10 см позади. Пористым слоем может служить мат из минеральной ваты объемной массой около 100 кг/м³ или из супертонкого стекловолокна объемной массой около 15 кг/м³ в оболочке из мешковины или стеклоткани ТСД (ТУ 6-11-54-74).

4.4. Отделка зала должна быть согласована с органами пожарной охраны. В частности, следует согласовать мероприятия для повышения огнестойкости отделки.

5. ЗВУКОИЗОЛЯЦИЯ ЗАЛА

5.1. При проектировании зала должно быть обращено серьезное внимание на его звукоизоляцию. Мероприятия для звукоизоляции и снижения шума следует разрабатывать в соответствии с положениями главы СНиП по защите от шума.

5.2. Располагать здание, в котором имеется зал, на шумной магистрали крайне нежелательно. Если такое расположение неизбежно, то здание должно отступать от красной линии, и участок между ней и зданием следует озеленить деревьями, что несколько изолирует здание от уличного шума. Внутренняя планировка здания должна быть такова, чтобы зал находился возможно дальше от шумных проездов и других сильных источников шума, а между залом и улицами размещались вспомогательные помещения (фойе, вестибюли и т. п.), защищающие зал от непосредственного проникания уличного шума. Если зал имеет окна, то они не должны быть обращены в сторону шумных проездов и их следует устраивать с двойными плотными переплетами.

5.3. Для повышения звукоизоляции между залом и фойе входы в зал должны иметь плотно закрывающиеся двери, прикрываемые портьерами с обеих сторон; лучшая звукоизоляция достигается устройством тамбуров с двумя дверями. Устройство тамбуров или коридоров, отделяющих зал от фойе, особенно рекомендуется, если предполагается использование фойе (например, для оркестра) одновременно с залом.

5.4. Допускаемый уровень проникающих в зал шумов и требуемая звукоизоляция ограждающих конструкций зала должны приниматься в соответствии с указанными в п. 5.1. Нормами проектирования СНиП II-12-77. Если окружающие зал помещения нуждаются по своему характеру в защите от шумов, то должна быть обеспечена изоляция этих помещений от проникающего из зала звука.

5.5. При разработке внутренней планировки здания надо строго следить за тем, чтобы помещения с шумным оборудованием (например, вентиляционные камеры с вентиляторами, насосные, холодильные установки, шахты лифтов и их машинные помещения, трансформаторные, котельные и т. п.) не примыкали к залу и другим помещениям, требующим защиты от шума.

5.6. При проектировании установок вентиляции или кондиционирования воздуха для изоляции зала от их шума должны быть разработаны следующие основные мероприятия:

монтаж вентиляторов, насосов и компрессоров совместно с их двигателями на амортизаторах для изоляции колебаний, передающихся строительным конструкциям здания;

устройство вставок из прорезиненной ткани в местах присоединения воздуховодов к вентиляторам и вставок из резинового шланга в местах присоединения трубопроводов к насосам;

устройство глушителей для заглушения аэродинамических шумов, распространяющихся по воздуховодам;

ограничение скорости воздуха для снижения шумообразования в воздуховодах и решетках;

надлежащая звукоизоляция ограждающих конструкций помещений, в которых расположены вентиляторы и насосы. При проектировании этих мероприятий следует пользоваться указанными нормами СНиП II-12-77.

5.7. Для изоляции зала от шума кинопроекторов проекционные окна должны иметь стекла толщиной не менее 6 мм, герметически закрывающие оконный проем при помощи резинового уплотнения по контуру. Смотровые окна должны иметь два таких стекла. В оконном проеме торцы стены между этими стеклами рекомендуется отделывать звукопоглощающим материалом. Проекторы следует устанавливать на резиновых амортизаторах, ослабляющих звуковые колебания, передающиеся полу. Потолок кинопроекторной рекомендуется отделывать для снижения шума звукопоглотителем; для этой цели могут служить звукопоглощающие плиты одного из типов, приведенных в прил. 4.

6. СИСТЕМЫ ЗВУКОУСИЛЕНИЯ И ДОПОЛНИТЕЛЬНЫЕ ТРЕБОВАНИЯ К АКУСТИЧЕСКОМУ ПРОЕКТИРОВАНИЮ ЗАЛА

6.1. Качество передачи звука при работе в зале системы звукоусиления определяется классом используемой аппаратуры, правильностью и взаимоувязкой электроакустического и акустического проектов. С тем чтобы обеспечить качество звукопередачи и повысить надежность работы системы звукоусиления, при акустическом проектировании зала необходимо выполнить ряд дополнительных требований.

6.2. Для устойчивой работы системы звукоусиления время реверберации зала должно быть небольшим. Рекомендуемые в п. 3.3 (см. рис. 14) значения времени реверберации соответствуют оптимальным для залов, оборудованных системами звукоусиления. Если зал имеет жесткие кресла, то рекомендуется при выборе оптимального значения времени реверберации ориентироваться на нижнюю границу полосы, указанной на рис. 14.

6.3. При разработке архитектурно-акустического решения околосценического пространства (устройство порталов, козырьков, боковых звукоотражателей и других поверхностей) необходимо учитывать размещение в нем основной централизованной группы громкоговорителей. Эти громкоговорители должны размещаться таким образом, чтобы прямой звук от них не попадал в возможные места расположения микрофонов, а разность хода между прямым звуком громкоговорителей и естественных источников со сцены не превышала величин, указанных в п. 2.5.

6.4. Средний коэффициент звукопоглощения поверхностей зала, примыкающих к местам расположения микрофонов, должен быть не ниже (целесообразно несколько выше), чем в целом по залу. В залах с выделенным сценическим объемом это условие выпол-

няется, если имеются кулисы, занавеси и декорации. В случае когда сцена составляет с залом единый объем, необходимо предусмотреть звукопоглощающую отделку примыкающих к стене поверхностей стен и потолка. Поверхности эти следует расчленять, а звукопоглотитель на них размещать в соответствии с п. 4 2.

6.5. В проектах залов следует избегать решений, в которых непосредственно за зоной установки микрофонов находится плоская или вогнутая отражающая стена или поверхность. Часть пола и мебель, на которых крепятся микрофоны, желательно подглушить, используя для этой цели на полу ковровые дорожки или ковер, стол президиума, покрытый скатертью или сукном, трибуну с мягкой обивкой внутренних поверхностей.

ПРИЛОЖЕНИЕ 1 ПРИМЕНЕНИЕ ГЕОМЕТРИЧЕСКИХ (ЛУЧЕВЫХ) ОТРАЖЕНИЙ И ИХ ПОСТРОЕНИЕ

1. При определенных условиях можно вместо звуковых волн рассматривать звуковые лучи, в направлении которых распространяются эти волны. Распространение таких лучей аналогично распространению световых лучей в геометрической оптике, и построение геометрических (лучевых) отражений широко применяется в архитектурной акустике: 1) падающий и отраженный от какой-либо точки поверхности лучи образуют равные углы (угол падения и угол отражения) с нормалью к отражающей поверхности в этой точке и 2) падающий и отраженный лучи лежат совместно с нормалью в одной плоскости (лучевая плоскость).

Допустимость применения геометрических (лучевых) отражений зависит от длины звуковой волны, размеров отражающей поверх-

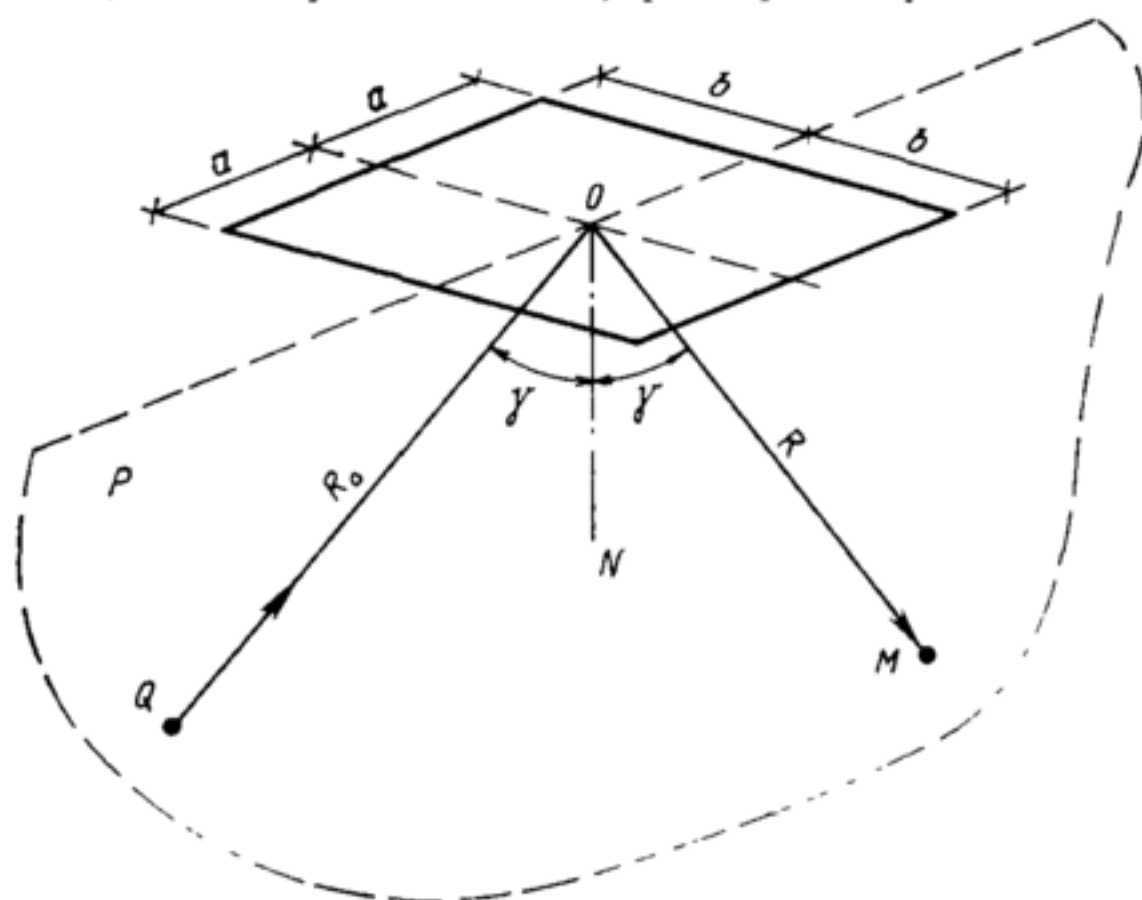


Рис. 1. Отражение звука от прямоугольного отражателя

ности и ее расположения по отношению к источнику звука и точке приема. Отражающая поверхность должна при этом иметь массу не менее 20 кг/м^2 , и ее коэффициент звукопоглощения для рассматриваемых частот не должен превышать 0,1. На рис. 1 отражающая поверхность взята в виде прямоугольного плоского отражателя со сторонами, равными $2a$ и $2b$, центр его совпадает с точкой геометрического отражения O , а сторона $2a$ параллельна лучевой плоскости P , в которой лежат падающий луч QO , отраженный луч OM и нормаль ON ; R_0 — расстояние от источника Q до точки O ; R — расстояние от точки O до точки приема M ; γ — углы падения и отражения.

Если ввести безразмерные величины:

$$\left. \begin{aligned} u &= a \cos \gamma \sqrt{\frac{2}{\lambda} \left(\frac{1}{R_0} + \frac{1}{R} \right)}; \\ v &= b \sqrt{\frac{2}{\lambda} \left(\frac{1}{R_0} + \frac{1}{R} \right)}. \end{aligned} \right\} \quad (1)$$

где λ — длина звуковой волны, то абсолютное отклонение фактического уровня звукового давления в точке приема M от уровня, соответствующего строго геометрическому отражению, не превысит, дБ:

$$\Delta L = 4,4 \left(\frac{1}{u} + \frac{1}{v} \right). \quad (2)$$

Применение геометрических отражений можно считать допустимым, если ΔL не более 5 дБ, а наименьшая сторона отражателя не менее чем в 1,5 раза превышает длину волны λ . Длина волны λ связана с частотой f соотношением (4) прил. 3.

Если форма и ориентировка отражателя отличаются от показанных на рис. 1, то расчет значительно усложняется. Для ориентировочной оценки отклонения от геометрической акустики можно приближенно использовать формулу (2), вписав в отражатель прямоугольник, удовлетворяющий рис. 1.

Формула (2) применима и для отражателя, обладающего кривизной, если его наименьший радиус кривизны не менее чем в 2 раза превышает длину волны λ .

Поверхности, дающие направленные отражения, следует проектировать таким образом, чтобы приведенные выше условия применимости геометрических отражений выполнялись, по крайней мере, для частот, превышающих 300—400 Гц (т. е. для звуковых волн длиной примерно 1 м и менее), так как эти частоты важны для разборчивости речи. Таким образом, для расчета можно принимать $\lambda = 1$ м. Если указанные условия выполнены, то построение геометрических отражений допустимо не только от центра отражателя, но и от других точек его поверхности, удаленных от краев отражателя не менее чем на половину длины волны λ . При заданном требовании $\lambda \leq 1$ м это означает, что точки геометрического отражения должны браться не ближе 0,5 м от краев отражающей поверхности.

2. При построении геометрических отражений от плоскости удобен прием, показанный на рис. 2, а. Здесь используется мнимый источник Q_1 , симметричный с действительным точечным источником Q по отношению к отражающей плоскости и находящийся

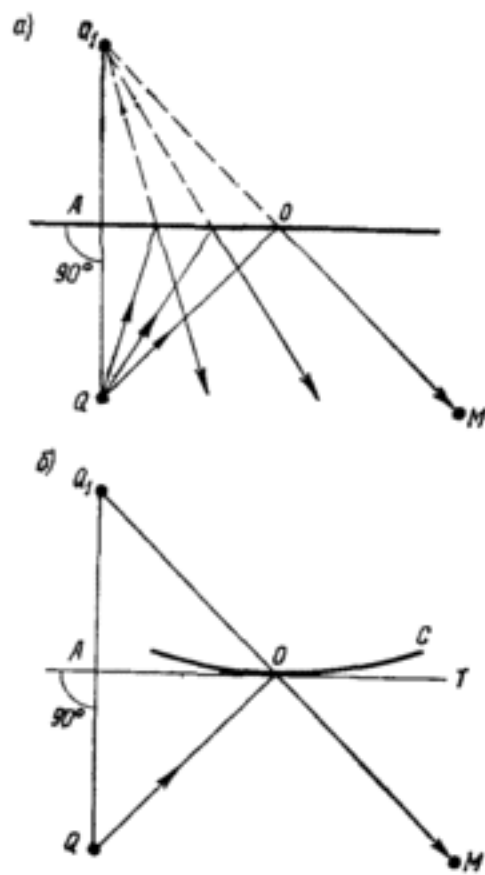


Рис. 2. Построение геометрических отражений с помощью мнимого источника:
 а — отражение от плоскости; б — то же, от кривой поверхности

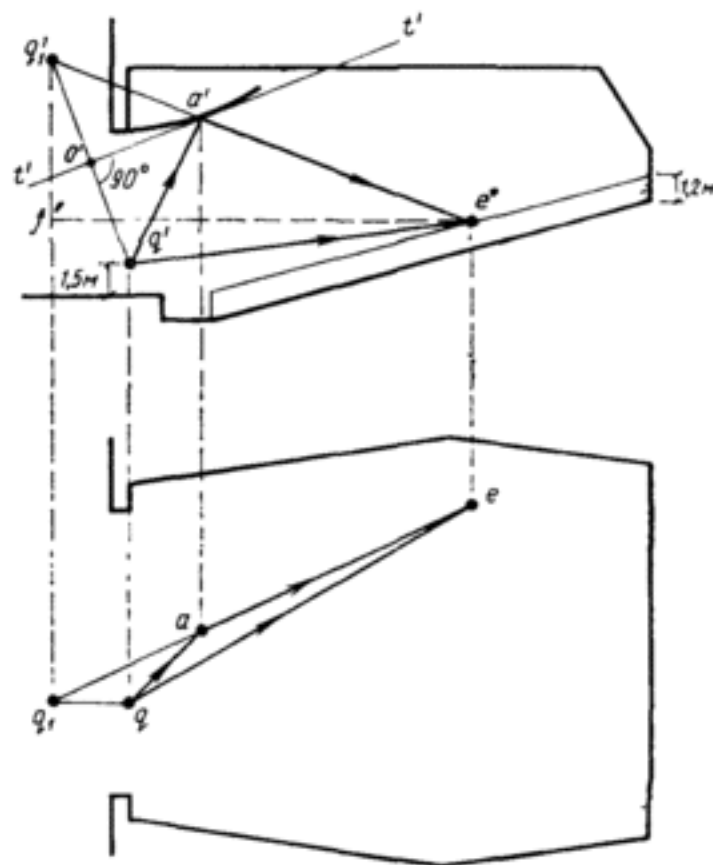


Рис. 3. Построение геометрического отражения при касательной плоскости, перпендикулярной плоскости проекции

по другую ее сторону. Для построения мнимого источника надо опустить из точки Q перпендикуляр QA на отражающую плоскость и на продолжении его отложить отрезок AQ_1 , равный отрезку QA . Прямые, проведенные из мнимого источника Q_1 , после пересечения ими отражающей плоскости удовлетворяют условию равенства углов падения и отражения, т. е. являются искомыми отраженными лучами, создаваемыми действительным источником Q .

Метод мнимых источников применим и при построении отражений от кривых поверхностей. Если требуется найти отражение от какой-либо точки O кривой поверхности S (рис. 2, б) при заданном положении источника Q , то следует в точке O построить касательную плоскость T к поверхности. Мнимым источником в этом случае является точка Q_1 , симметричная источнику Q относительно касательной плоскости; продолжение OM прямой Q_1O после пересечения ее с поверхностью S является искомым отраженным лучом. Здесь для каждой точки O отражающей поверхности приходится находить свой мнимый источник Q_1 в отличие от ранее рассмотренного случая плоскости (см. рис. 2, а), у которой для отражения от любой ее точки мнимый источник один и тот же (при заданном положении источника Q). Суммарная длина $\overline{QO} + \overline{OM}$ лучей QO и OM , дающая длину полного хода отраженного звука от источника Q до некоторой точки приема M , равна расстоянию $\overline{Q_1M}$ от мнимого источника Q_1 до точки M (см. рис. 2, а и б). При этом, разумеется, следует брать истинные длины указанных отрезков, а не их проекций.

Если лучевая плоскость P (см. рис. 1) параллельна одной из плоскостей проекций (вертикальной или горизонтальной), то углы падения и отражения проецируются на эту плоскость без искажения, и построение отраженного луча выполняется при помощи описанных приемов. Не представляет трудности построение отраженного луча и в тех случаях, когда лучевая плоскость не параллельна плоскости проекций, но ей параллельна лишь нормаль к отражающей поверхности в точке отражения. Это равносильно тому, что касательная плоскость к отражающей поверхности (в той же точке) перпендикулярна плоскости проекции.

Для примера на рис. 3 дано построение геометрического отражения, вызываемого отражателем, имеющим вид цилиндрической поверхности с произвольной криволинейной направляющей и с образующими, перпендикулярными вертикальной плоскости проекций. Отражатель помещен вблизи потолка перед эстрадой зала. Точечный источник звука задан его проекциями q и q' . Требуется найти геометрическое отражение от некоторой точки отражателя, имеющей проекции a и a' . В данном случае касательная плоскость к поверхности отражателя в этой точке перпендикулярна вертикальной плоскости проекции; вертикальная проекция этой касательной плоскости есть прямая $t't'$. Прямые $q'a'$ и qa являются вертикальной и горизонтальной проекциями луча, исходящего из источника и достигающего точки отражения.

Вертикальную проекцию мнимого источника q'_1 находим, опустив из точки q' перпендикуляр $q'O'$ на прямую $t't'$ и отложив на его продолжении отрезок $O'q'_1$, равный отрезку $q'O'$. Снося точку q'_1 на горизонтальную прямую, проходящую через точку q , находим горизонтальную проекцию мнимого источника q_1 . Продолжения прямых q'_1a' и q_1a , лежащие вправо от точек a' и a , являются

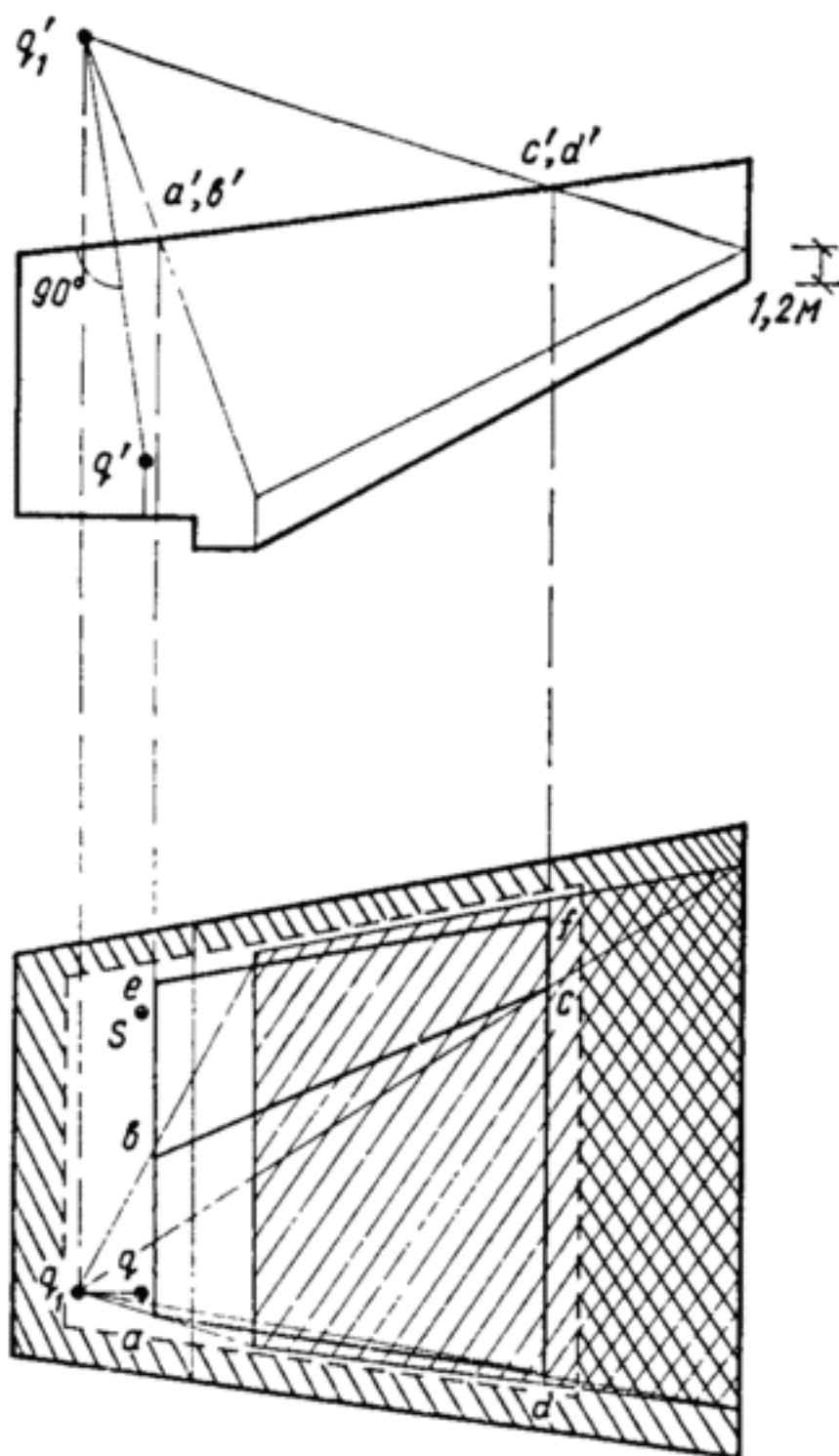


Рис. 4. Нахождение участка потолка, пригодного для размещения звукопоглощающих материалов

соответственно вертикальной и горизонтальной проекциями отраженного луча. Вертикальная проекция отраженного луча пересекает в точке e' расчетную поверхность амфитеатра (проходящую на 1,2 м выше его пола, соответственно положению ушей слушателей). Снося точку e' на горизонтальную проекцию отраженного луча, находим горизонтальную проекцию e точки пересечения отраженного луча с расчетной поверхностью амфитеатра. Длина ломаной линии, имеющей проекции qae и $q'a'e'$, равна полному ходу отраженного звука от источника до точки приема с проекциями e и e' . Эта длина равна расстоянию от мнимого источника до точки приема. Прямая с проекциями qe и $q'e'$ дает ход прямого звука. На рис. 3 легко найти и ходы прямого и отраженного звука. Так, например, полный ход отраженного звука (от источника до точки приема) равен:

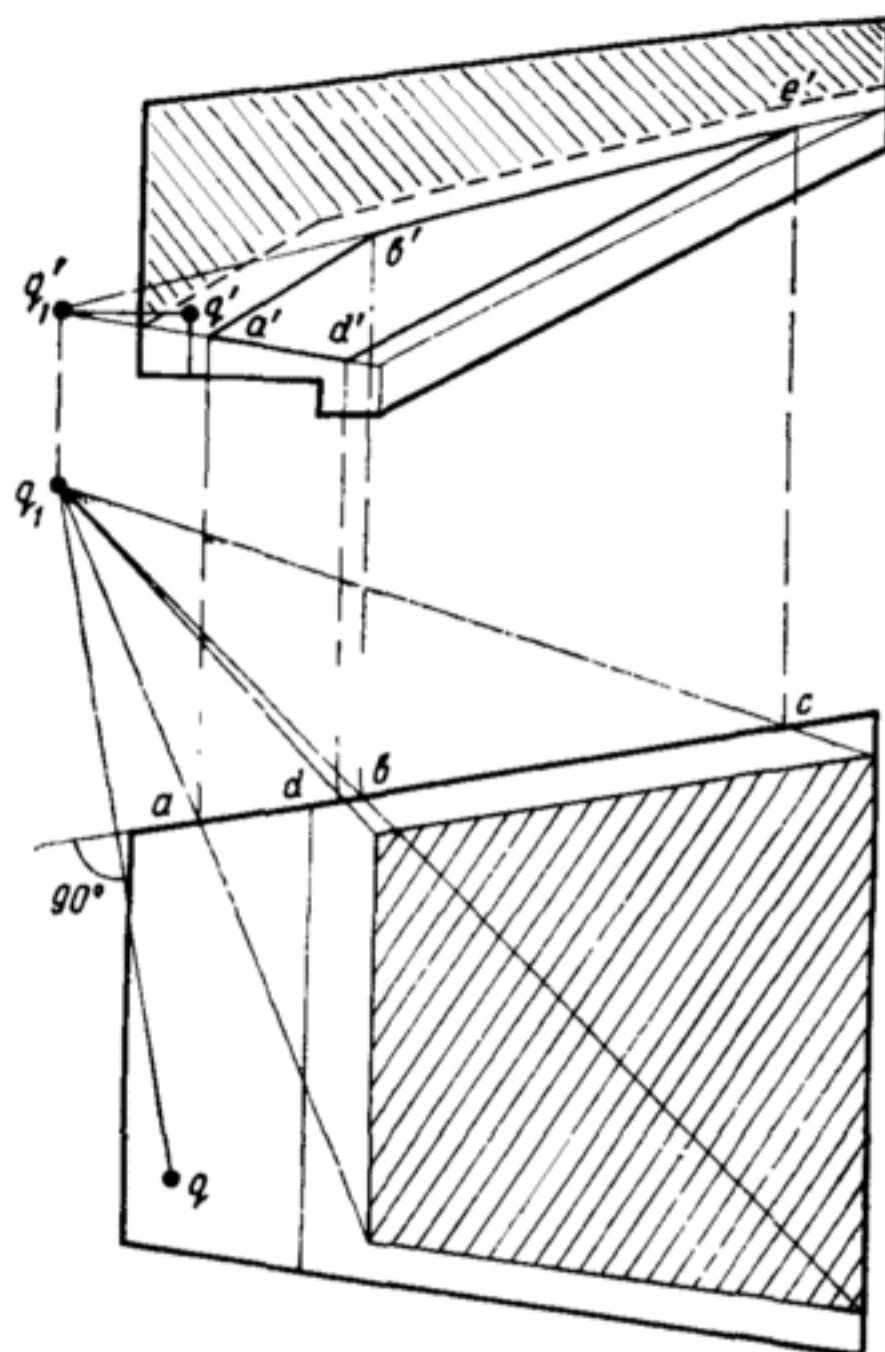
$$\sqrt{(\overline{q_1e})^2 + (\overline{f'q'_1})^2},$$

где f' — точка пересечения горизонтальной прямой, проведенной через точку e' , с вертикальной прямой q_1q_1' .

В случаях, когда касательная плоскость к отражающей поверхности не перпендикулярна ни к одной из плоскостей проекций, надо при помощи обычных методов начертательной геометрии (замена плоскостей проекций, вращение) перейти к конфигурации, в которой касательная плоскость станет перпендикулярной плоскости проекций.

3. Специальные звукопоглощающие материалы, обладающие большим коэффициентом звукопоглощения (см. п. 4.2), не следует размещать на поверхностях, дающих звуковые отражения к слушателям, мало запаздывающие по сравнению с прямым звуком источника. В правильно запроектированном зале такими отражениями в основном являются первые отражения от некоторых участков потолка и стен. Эти участки выявляются путем построения геометрических отражений от разных мест потолка и стен при различных возможных положениях источника звука. Построения производятся методами, изложенными в п. 2 настоящего приложения. При

Рис. 5. Нахождение участка стены, пригодного для размещения звукопоглощающих материалов



этом должно проверяться и время запаздывания отражений в соответствии с пп. 2.4—2.6. Как указано в п. 2.18, такие участки не следует, кроме того, сильно расчленять.

Особенно просто, используя метод мнимого источника, определяются участки, дающие первые отражения к слушателям, на больших плоских поверхностях. На рис. 4 показано построение такого участка на плоском наклонном потолке. Здесь q и q' — проекции источника; q_1 и q_1 — проекции мнимого источника. Источник звука находится на эстраде в боковом положении, при котором искомый участок потолка (при учете также симметричного положения источника S) принимает наибольшие размеры. Участок партера, занятый слушателями, в плане заштрихован. Проведя из мнимого источника лучи к вершинам этого участка, находим вертикальные проекции a' , b' , c' , d' точек пересечения этих лучей с потолком; после этого на горизонтальных проекциях лучей получаем горизонтальные проекции a , b , c , d тех же точек. Таким образом, многоугольник с горизонтальной проекцией $abcd$ является искомым участком потолка, дающим первые отражения звука к слушателям.

Учитывая также симметричное положение источника S , получим в плане общий участок потолка $aefd$, от которого могут попадать к слушателям первые отражения при этих двух положениях источника. Участок для обеспечения отражений от его краев должен быть увеличен по контуру согласно п. 1 настоящего приложения добавлением полосы шириной 0,5 м. Оставшийся, заштрихованный в плане участок потолка может использоваться для размещения звукопоглощающих материалов. Часть потолка, находящаяся над эстрадой, оставлена без отделки звукопоглотителями, так как окружающие эстраду поверхности следует делать малопоглощающими (это существенно и для того, чтобы ранние отражения приходили к самим исполнителям).

На рис. 5 аналогичным образом найден участок плоской боковой стены, дающий первые отражения к слушателям. Здесь q, q' — горизонтальная и вертикальная проекции источника, а q_1, q_1' — проекции мнимого источника. Теми же приемами, что и для потолка, находим в вертикальной проекции участок боковой стены $a'b'c'd'$, дающий первые отражения к слушателям. На заштрихованном участке в верхней части стены можно размещать звукопоглощающие материалы. В части стены около пола размещение звукопоглотителя нецелесообразно из-за возможности его повреждения. Значительная часть стены около эстрады (как и часть потолка на рис. 4) оставлена без отделки звукопоглотителем.

На задней стене звукопоглотители следует размещать в тех случаях, когда от нее поступают к слушателям сильно запаздывающие отражения (см. рис. 2 основного текста). Если же (что более рационально) примыкание потолка к задней стене выполнено таким образом, что она дает раннее отражение к слушателям (см. рис. 4 основного текста), то ее не следует отделять звукопоглощающими материалами.

Примечание. После нахождения указанными приемами участков, дающих первые отражения, следует проверить достаточность размеров этих участков для получения от них геометрических отражений (пользуясь хотя бы приближенно приемами п. 1 настоящего приложения). Если размеры участков окажутся недостаточными, следует их соответственно увеличить (уменьшив тем самым участки, на которых можно расположить звукопоглотители).

ПРИЛОЖЕНИЕ 2

ПРИМЕР АКУСТИЧЕСКОГО ПРОЕКТА ЗАЛА МНОГОЦЕЛЕВОГО НАЗНАЧЕНИЯ НА 600 МЕСТ

Основные размеры и форма зала

План и продольный разрез зала видны из рис. 6. Зал имеет сцену, не показанную на рисунке. Воздушный объем зала (без сцены) $V=3060$ м³; объем, приходящийся на одно место, — 5,1 м³; длина зала от занавеса до задней стены 23,5 м; ширина и высота в центральной части соответственно равны 16,5 и 8,8 м. Общая площадь внутренних поверхностей $S_{\text{общ}}=1340$ м².

Форма зала в плане и продольном разрезе выбрана исходя из рекомендаций раздела 2 и, в частности, из требований:

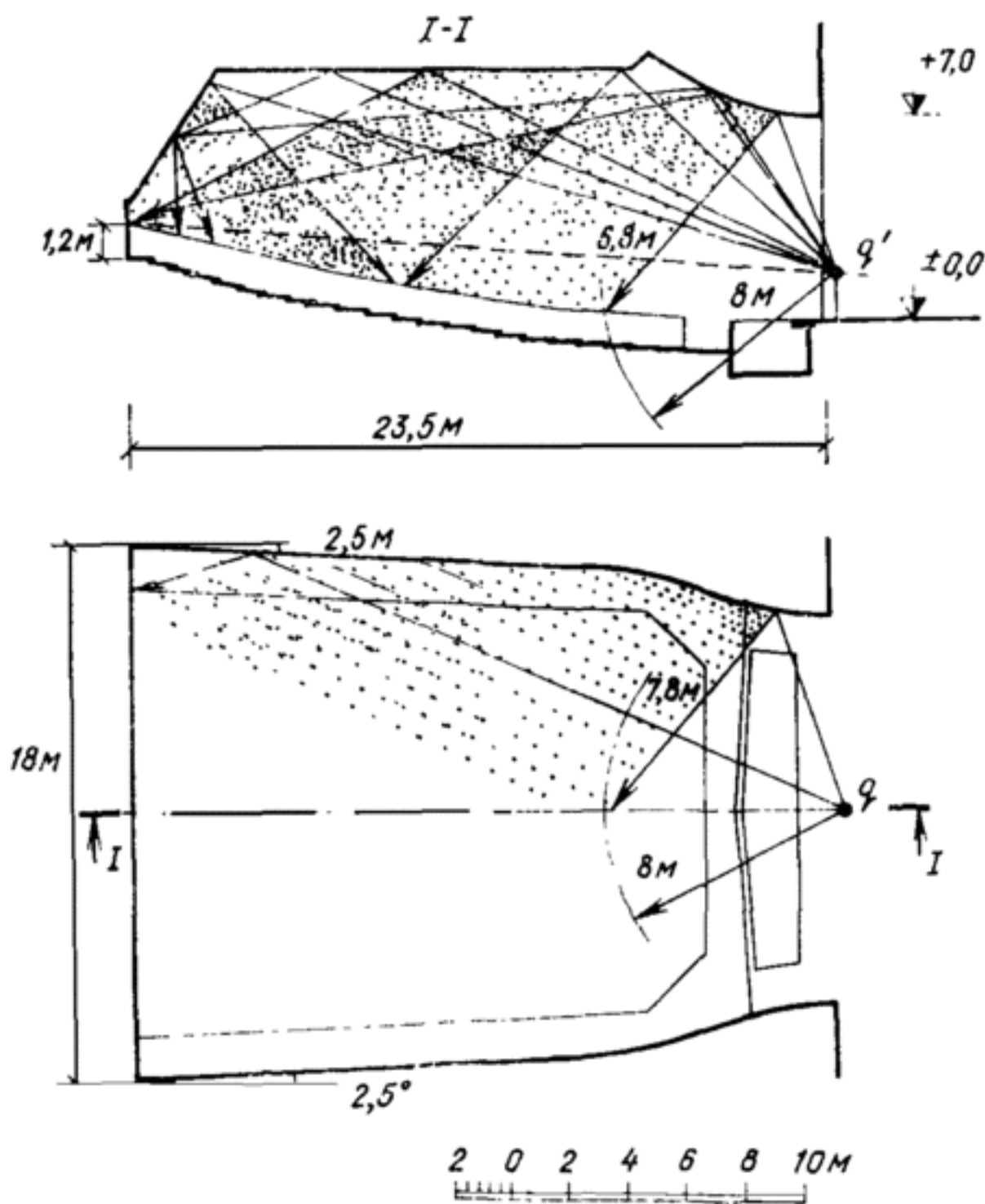


Рис. 6. Звуковые отражения при источнике на авансцене

обеспечить слушателей прямым звуком и интенсивными мало-запаздывающими отражениями; согласно п. 2.5 для слушателей, удаленных от источника более чем на 8 м, разность ходов отраженного и прямого звука не должна превышать 10 м (желательно, чтобы она не превышала 7 м);

достигнуть возможно большей диффузности звукового поля. Чтобы выполнить первое требование, полу зала придан значительный уклон, тем самым обеспечено превышение слушателей последующего ряда над слушателями предыдущего; над авансценой в передней части зала устроен звукоотражатель, а ширина зала в этой части сужена. Отражатель и примыкающие к порталу боковые стены при расположении источника звука на авансцене (точка q , q' , см. рис. 6) обеспечивают на расстоянии 8 м от источника достаточно малое запаздывание первых интенсивных отражений (на отраженных лучах показана разность ходов отраженного и прямого звука в метрах). Отражателю на потолке и прилегающим к порталу частям боковых стен придана слегка выпуклая форма. При такой форме в отличие от плоской вся передняя часть зала

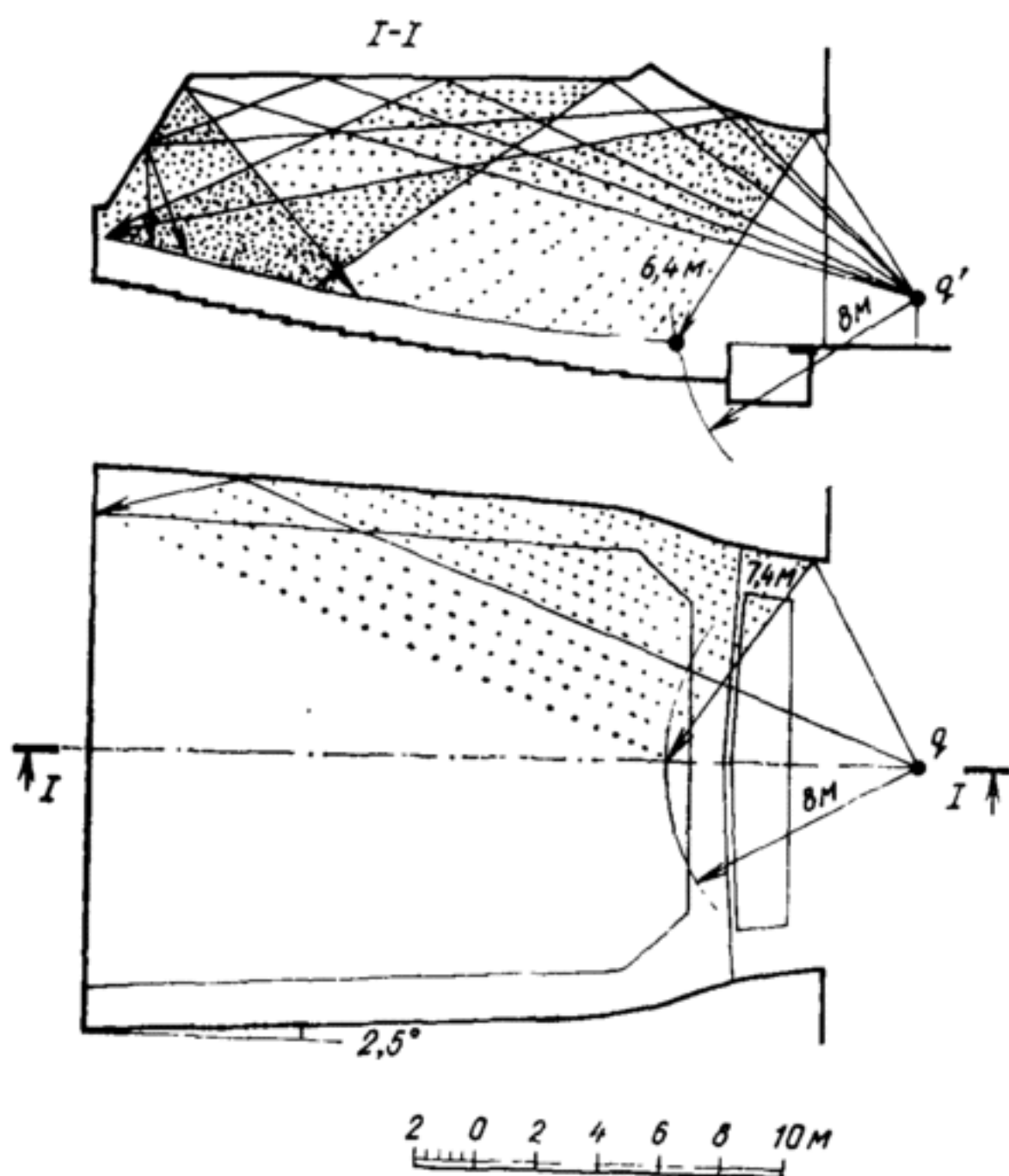


Рис. 7. Звуковые отражения при источнике на сцене

остается в поле отражений от этих поверхностей и при перемещении источника звука в глубину сцены (точка q , q' , рис. 7). Наклонный участок потолка, примыкающий к задней стене, направляет дополнительные мало запаздывающие отражения к слушателям последних рядов и предотвращает неблагоприятное обратное отражение на авансцену (в зону расположения микрофона) от угла между потолком и задней стеной (см. рис. 2 и 4 основного текста).

Второе требование выполняется путем расчленения верхних частей боковых стен. Участки для такого расчленения могут быть найдены методами, изложенными в п. 3 прил. 1. Но так как в данном случае угол расхождения боковых стен зала невелик, можно, проведя плоскость через источник и положение ушей слушателей у задней стены (на рис. 6 эта плоскость показана пунктиром), считать приближенно, что первые отражения от боковых стен создаются их участками, лежащими ниже этого пунктира. Поэтому части боковых стен, лежащие на 0.5—1 м выше указанного пунктира, можно использовать для размещения сильных членений. Сами членения на рис. 6 и 7 не показаны, так как они выбираются

с учетом архитектурных соображений. При выборе членений используются данные пп. 2.16—2.21. Нижние гладкие части боковых стен непараллельны друг другу (каждая стена составляет угол $2,5^\circ$ с продольной осью плана зала), что также способствует повышению диффузности звукового поля и значительно ослабляет неприятный эффект «порхающего эха» (см п. 2.17).

В принятом очертании потолка основная его часть плоская горизонтальная. Возможны и другие очертания потолка, например в виде выпуклых поперечных секций (см. рис. 5, в основного текста). Такие секции, давая направленные отражения на удаленные места зала, в то же время создают некоторое желательное рассеяние звука. Эти секции могут переходить и на верхние части боковых стен.

Проверка допустимости применения геометрических отражений

Пользуясь методами, описанными в п. 1 прил. 1, проверяем допустимость применения геометрических отражений от наименьших по размерам поверхностей, дающих первые звуковые отражения: выпуклого отражателя над авансценой и наклонного заднего участка потолка (рис. 8).

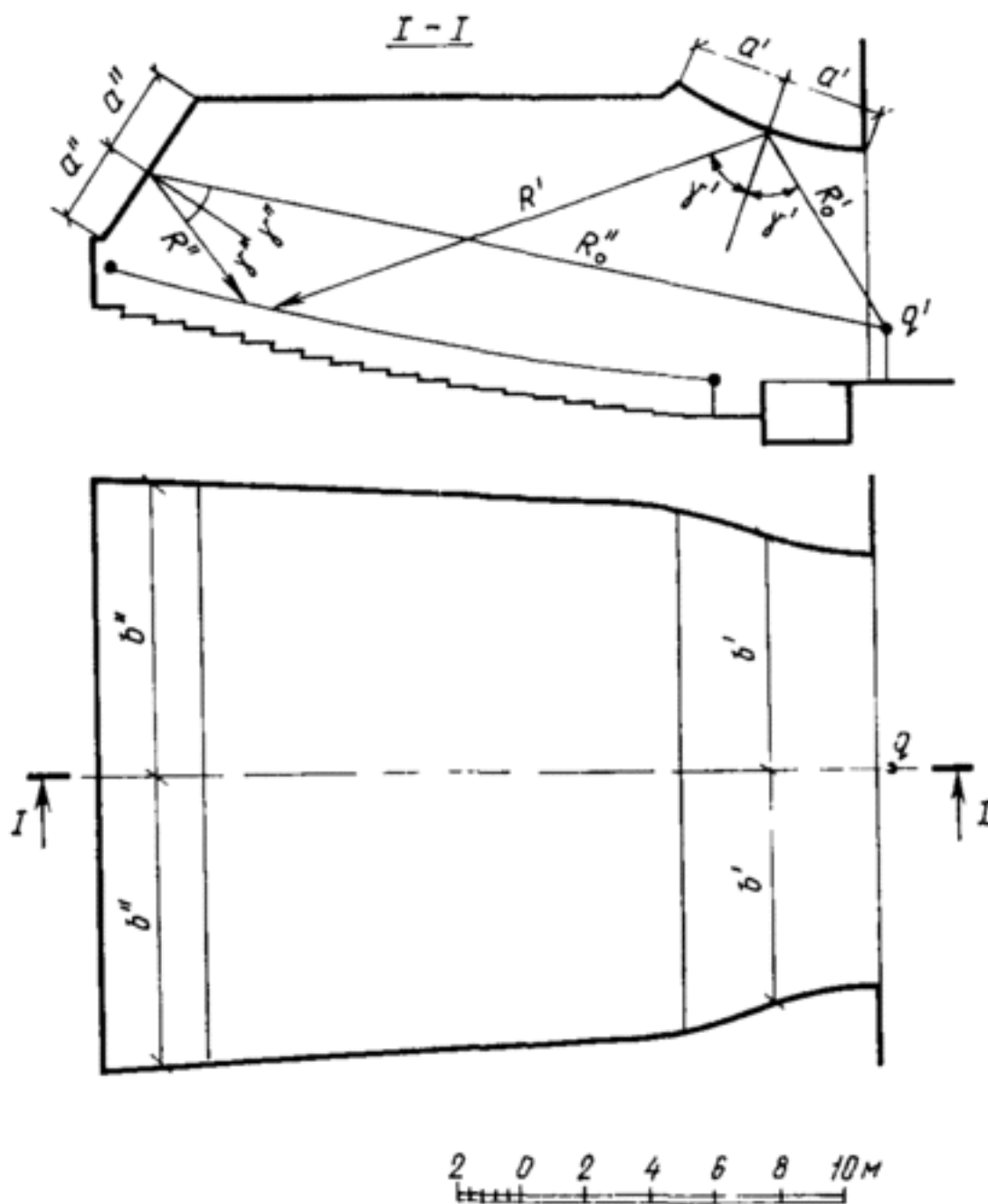


Рис. 8. Схема к расчету допустимости применения геометрических отражений

Радиус кривизны отражателя над авансеной более чем в 2 раза превосходит принимаемую для расчета звуковой волны $\lambda=1$ м, а наименьшая сторона отражателя $2a=6,4$ м значительно превышает λ , вследствие чего методы прил. 1 здесь вполне применимы.

Исходные данные для нашего случая будут: $R_0=7,3$ м; $R'=16$ м; $\gamma'=46^\circ$; $a'=3,2$ м; $b'=7$ м и $\lambda=1$ м.

По формулам (1) прил. 1 находим:

$$u' = a' \cos \gamma' \sqrt{\frac{2}{\lambda} \left(\frac{1}{R_0} + \frac{1}{R'} \right)} = 1,43;$$

$$v' = b' \sqrt{\frac{2}{\lambda} \left(\frac{1}{R_0} + \frac{1}{R'} \right)} = 4,42.$$

Отклонение от геометрического отражения не превышает по формуле (2)

$$\Delta L = 4,4 \left(\frac{1}{u'} + \frac{1}{v'} \right) = 4,1 \text{ дБ.}$$

Для наклонного заднего участка потолка $R_0''=23,1$ м; $R''=3,1$ м; $\gamma''=20,5^\circ$; $a''=2,5$ м; $b''=8,9$ м и $\lambda=1$ м. Длина участка $2a''=5$ м значительно превышает λ . Как и выше, находим $u''=2,02$; $v''=7,67$.

Отклонение от геометрической акустики не превышает

$$\Delta L = 4,4 \left(\frac{1}{u''} + \frac{1}{v''} \right) = 2,8 \text{ дБ.}$$

Таким образом, как для отражателя над авансеной, так и для заднего участка потолка ΔL не превышает 5 дБ и применение геометрических отражений допустимо.

Расчет времени реверберации и его регулировка

Время реверберации рассчитываем следующим образом:

а) по графику рис. 14 находим рекомендуемое для объема $V=3060$ м³ на частотах 500—2000 Гц время реверберации $T=1,2$ с. На частоте 125 Гц принимаем время реверберации не более 1,5 с, для того чтобы не ухудшать слышимость речи и кинопоказа.

В соответствии с п. 3.2 рассчитываем время реверберации на трех частотах: 125, 500 и 2000 Гц. Для этих частот находим требуемые средний коэффициент звукопоглощения $\bar{\alpha}$ и общую ЭПЗ зала $A_{\text{общ}}$, пользуясь формулой (5), на частотах 125 и 500 Гц и формулой (6) на частоте 2000 Гц. Для последней частоты учитываем поглощение звука в воздухе, беря из прил. 6 коэффициент $n=0,009$ м⁻¹, соответствующий относительной влажности 60%.

На частоте 125 Гц:

$$\varphi(\bar{\alpha}) = \frac{0,163V}{TS_{\text{общ}}} = \frac{0,163 \cdot 3060}{1,5 \cdot 1340} = 0,25;$$

$\bar{\alpha}=0,22$ (по прил. 5); $A_{\text{общ}}=\alpha S_{\text{общ}}=0,22 \cdot 1340=295 \text{ м}^2$.

На частоте 500 Гц:

$$\varphi(\bar{\alpha}) = \frac{0,163 \cdot 3060}{1,2 \cdot 1340} = 0,31;$$

$\bar{\alpha}=0,26$ (по прил. 5); $A_{\text{общ}}=0,26 \cdot 1340=350 \text{ м}^2$.

На частоте 2000 Гц:

$$\varphi(\bar{\alpha}) = \frac{(0,163 - T_n) V}{TS_{\text{общ}}} = \frac{(0,163 - 1,2 \cdot 0,0090) 3060}{1,2 \cdot 1340} = 0,29;$$

$\bar{\alpha}=0,25$ (см. прил. 5); $A_{\text{общ}}=0,25 \cdot 1340=335 \text{ м}^2$;

б) предварительно намечаем материалы для отделки зала и тип кресел.

Исходя из намеченной отделки и типа кресел, вычисляем согласно п. 3.5 общую ЭПЗ зала $A'_{\text{общ}}$. Расчет производим для 70%-ного заполнения зала слушателями. Коэффициенты добавочного звукопоглощения $\alpha_{\text{доб}}$ несколько уменьшаем по сравнению со средними значениями, указанными в п. 3.7, так как особенности, вызывающие добавочное звукопоглощение, выражены в зале сравнительно слабо. Вычисление $A'_{\text{общ}}$ приведено в следующей таблице.

Поверхности и материалы	Площадь S , м^2	125 Гц		500 Гц		2000 Гц	
		α	αS	α	αS	α	αS
Потолок (штукатурка по металлической сетке)	438	0,04	17	0,06	26	0,04	17
Стены (штукатурка по кирпичу)	418	0,02	8	0,02	8	0,04	16
Пол, не занятый слушателями (паркет)	106	0,04	4	0,06	6	0,06	6
Проем сцены	91	0,2	18	0,3	27	0,3	27
Внутренние поверхности оркестровой ямы, отделанные деревом	66	0,1	7	0,1	7	0,08	5
Добавочное звукопоглощение	1340	0,06	80	0,04	54	0,04	54
Кресла со слушателями (70% общего количества)	420 (шт.)	0,25 (м^2)	105	0,4 (м^2)	168	0,45 (м^2)	189
Свободные кресла (полумягкие с тканевой обивкой)	180 (шт.)	0,08 (м^2)	14	0,15 (м^2)	27	0,2 (м^2)	36
$A'_{\text{общ.}}$, м^2	—	—	253	—	323	—	350

Примечание. В соответствии с п. 9 прил. 3 для кресла со слушателем и свободного кресла в таблице вместо площади и коэффициента звукопоглощения показано их количество и ЭПЗ одного кресла (свободного или со слушателем).

в) сравнивая имеющуюся $A'_{\text{общ}}$ с требуемой $A_{\text{общ}}$, видим, что необходимо некоторое увеличение ЭПЗ на частотах 125 и 500 Гц. Для этого нужно ввести в зал звукопоглотитель, поглощающий в основном низкие частоты. С этой целью покрываем нижние части стен (на отnose от них) деревянной панелью толщиной 5—10 мм, площадью 200 м², имеющей на частотах 125, 500 и 2000 Гц соответственно коэффициент звукопоглощения α , равный 0,25; 0,06 и 0,04.

В результате $A_{\text{общ}}$ увеличится для частоты 125 Гц на $200(0,25-0,02) = 46$ м² и для частоты 500 Гц на $200(0,06-0,02) = 8$ м² (здесь из коэффициента звукопоглощения панели вычтен ранее учтенный коэффициент звукопоглощения покрываемой стены). Для частоты 2000 Гц увеличение ЭПЗ $200(0,04-0,04) = 0$;

г) находим окончательную ЭПЗ зала $A''_{\text{общ}}$ с отделкой панелью и по формулам (3) и (4) расчетное время реверберации T зала.

На частоте 125 Гц:

$$A''_{\text{общ}} = 253 + 46 = 299 \text{ м}^2;$$

$$\bar{\alpha} = \frac{A''_{\text{общ}}}{S_{\text{общ}}} = \frac{299}{1340} = 0,22; \quad \varphi(\bar{\alpha}) = 0,25 \text{ (см. прил. 5),}$$

$$T = \frac{0,163V}{S_{\text{общ}}\varphi(\bar{\alpha})} = \frac{0,163 \cdot 3060}{1340 \cdot 0,25} = 1,5 \text{ с.}$$

На частоте 500 Гц:

$$A''_{\text{общ}} = 323 + 8 = 331 \text{ м}^2;$$

$$\bar{\alpha} = \frac{331}{1340} = 0,25; \quad \varphi(\bar{\alpha}) = 0,29;$$

$$T = \frac{0,163 \cdot 3060}{1340 \cdot 0,29} = 1,3 \text{ с.}$$

На частоте 2000 Гц:

$$A''_{\text{общ}} = 350 + 0 = 350 \text{ м}^2;$$

$$\bar{\alpha} = \frac{350}{1340} = 0,26; \quad \varphi(\bar{\alpha}) = 0,3;$$

$$T = \frac{0,163V}{S_{\text{общ}}\varphi(\bar{\alpha}) + nV} = \frac{0,163 \cdot 3060}{1340 \cdot 0,3 + 0,009 \cdot 3060} = 1,15 \text{ с.}$$

Расчетные значения времени реверберации вполне удовлетворительны, так как отклонение их от заданных менее 10%.

П Р И Л О Ж Е Н И Е 3

НЕКОТОРЫЕ АКУСТИЧЕСКИЕ ПОНЯТИЯ И ВЕЛИЧИНЫ

Воздушные звуковые волны и скорость звука

1. Воздушные звуковые волны состоят из чередующихся друг с другом уплотнений и разрежений воздуха. Эти уплотнения и разрежения распространяются со скоростью c , называемой скоростью звука. Скорость c звука в воздухе при температуре 20°C составляет около 340 м/с; это значение принимается для акустических расчетов помещений, эксплуатируемых в обычных температурных условиях.

Чистые тона

2. Чистым тоном называется звук, колебания давления которого являются гармоническими, т. е. выражаются в виде синусоидальной функции времени. В этом случае звуковое давление p — избыточное сверх обычного атмосферного давления в какой-либо точке — записывается следующим образом:

$$p = p_{\max} \sin(2\pi ft + \psi), \quad (1)$$

где p — амплитуда звукового давления, Н/м²;

f — частота (число колебаний в единицу времени), Гц;

t — время, с;

ψ — начальная фаза колебания.

Чем больше амплитуда звукового давления, тем тон сильнее; чем больше частота, тем он выше.

Как известно из математического анализа, любое колебание может быть разложено на чистые тона (теорема Фурье). Вместе с тем чистые тона являются основой музыки. По этим причинам понятие чистого тона широко используется в акустике.

Длина звуковой волны

3. Длина звуковой волны λ чистого тона связана со скоростью звука c и его частотой f соотношением

$$\lambda = \frac{c}{f}, \quad (2)$$

из которого видно, что чем выше частота, тем короче длина волны.

Так, например, для частоты 100 Гц длина волны

$$\lambda = \frac{340}{100} = 3,4 \text{ м},$$

а для частоты 1000 Гц она равна $0,34$ м.

Среднеквадратичное звуковое давление

4. Звуковое давление в какой-либо точке изменяется во времени, принимая положительные и отрицательные значения. Поэтому в расчеты вводят усредненное во времени среднеквадратичное звуковое давление $p_{\text{ср}}$. Для чистого тона $p_{\text{ср}} = p_{\max} / \sqrt{2}$.

Область звукового восприятия

5. Слух человека ощущает как звук лишь ограниченную по частоте и давлению область воздушных колебаний. Область эта лежит в пределах приблизительно от 20 до 20 000 Гц по частоте и от $2 \cdot 10^{-5}$ до 20 Н/м² по среднеквадратичному звуковому давлению (давление выше 20 Н/м² ощущается уже как боль в ушах).

Уровень звукового давления

6. Как видно из приведенных данных, ощущаемые слухом звуки могут отличаться по давлению примерно в миллион раз. Оперировать такими громоздкими числами неудобно, и вместо звукового давления пользуются другой, логарифмической величиной — уровнем звукового давления дБ:

$$L = 20 \lg \frac{p_{\text{ср}}}{p_{0\text{ср}}}, \quad (3)$$

где $p_{\text{ср}}$ — измеряемое среднеквадратичное звуковое давление;

$p_{0\text{ср}} = 2 \cdot 10^{-5}$ Н/м² — среднеквадратичное звуковое давление, принятое за начало отсчета.

Благодаря введению уровня звукового давления огромный диапазон от $2 \cdot 10^{-5}$ до 20 Н/м² удается преобразовать в сравнительно небольшой и удобный диапазон от 0 до 120 дБ. Вместе с тем уровень звукового давления имеет и другое существенное преимущество: изменение его на 1 дБ приблизительно соответствует минимальному, еще ощутимому человеком изменению громкости звука.

Для сложного звука, состоящего из многих чистых тонов, измеряются либо уровни звукового давления отдельных чистых тонов, либо суммарный уровень звукового давления в некоторой полосе частот. Полоса частот характеризуется ее граничными частотами — нижней f_1 и верхней f_2 и ее среднегеометрической частотой $f_0 = \sqrt{f_1 f_2}$. Наиболее употребительны октавная полоса $\left(\frac{f_2}{f_1} = 2\right)$ полуоктавная $\left(\frac{f_2}{f_1} = \sqrt{2} = 1,41\right)$ и третьоктавная $\left(\frac{f_2}{f_1} = \sqrt[3]{2} = 1,26\right)$.

Диффузность звукового поля

7. В замкнутом помещении звуковые волны, отражаясь от его поверхностей, движутся по разнообразным направлениям. В результате этого в помещении образуется сложное звуковое поле. Важное значение в акустике помещений имеет понятие «диффузное поле», характеризуемое тем, что во всех точках поля усредненные во времени уровень звукового давления и поток приходящей по любому направлению звуковой энергии постоянны. Такое диффузное поле являясь идеальным случаем, не выполняющимся полностью в реальных помещениях, но для создания хорошей акустики помещения следует стремиться, по возможности, приблизиться к нему. О мероприятиях для повышения диффузности звука в помещениях говорится в пп. 2.16—2.21.

Коэффициент звукопоглощения

8. Звуковые волны несут с собой механическую энергию, получаемую ими от источника звука (звуковую энергию). Падая на какую-либо поверхность, звуковые волны отражаются от нее, теряя часть своей энергии. Этот процесс называется звукопоглощением, а отношение поглощенной при этом энергии к падающей — коэффициентом звукопоглощения α , являющимся безразмерной величиной. При полном поглощении падающей энергии $\alpha=1$, а при полном ее отражении $\alpha=0$. Коэффициент звукопоглощения некоторой поверхности зависит от ее материала и расположенной за ней конструкции, от частоты звука и угла падения звуковых волн. При акустических расчетах помещений обычно применяются усредненные для разных углов падения коэффициенты звукопоглощения поверхностей, соответствующие диффузному звуковому полю.

Эквивалентная площадь звукопоглощения

9. Если какая-либо поверхность имеет площадь S и коэффициент звукопоглощения α , то величина

$$A = \alpha S \quad (4)$$

называется эквивалентной площадью звукопоглощения (ЭПЗ) этой поверхности. Из определения коэффициента звукопоглощения следует, что ЭПЗ есть площадь полностью поглощающей звук поверхности, которая поглощает такое же количество звуковой энергии, как и данная поверхность S . Если S измеряется в м^2 , то такую же размерность имеет и A .

К некоторым объектам сложной формы и сравнительно небольших размеров (например, кресла и слушатели) понятие «коэффициент звукопоглощения» трудно приложимо, и звукопоглощающие свойства такого объекта характеризуются его эквивалентной площадью звукопоглощения.

Реверберация

10. В закрытом помещении после прекращения звучания источника звук исчезает не сразу; звуковые волны продолжают многократно отражаться от поверхностей помещения, теряя при каждом отражении часть своей энергии, вследствие чего уровень звукового давления в воздушном объеме помещения постепенно спадает. Такой процесс спадания уровня звукового давления в помещении после прекращения звучания источника называется реверберацией.

Время реверберации

11. Для количественной оценки реверберации может служить скорость δ спадания уровня звука, измеряемая в дБ/с. Эта скорость спадания уровня может быть разной на отдельных этапах процесса реверберации. При достаточной диффузности звукового поля скорость спадания уровня в заданном помещении и для заданной частоты оказывается практически во всех точках помещения постоянной и одинаковой, не зависящей от положения источника звука. Но скорость эта зависит от частоты, так как коэффициенты звукопоглощения поверхностей помещения бывают разными для разных частот.

Скорость спадания уровня δ характеризует общую гулкость помещения: в заглушенном (с сильно поглощающими звук поверхностями) помещении скорость спадания велика, а в помещении гулком (с малопоглощающими поверхностями) мала.

По установившейся традиции для оценки гулкости помещения вместо скорости спадания δ принята другая величина — время реверберации T , представляющая собой время, в течение которого уровень звукового давления спадает на 60 дБ. В залах спадание уровня на 60 дБ бывает лишь в редких случаях, обычные же перепады уровня в речи и музыке оказываются гораздо меньшими (они вызываются либо неравномерностями уровня речи и музыки, либо спаданиями его в паузах до уровня всегда имеющегося в помещении шумового фона). Поэтому принятые 60 дБ условны. При постоянной скорости спадания уровня звука между скоростью спадания и временем реверберации имеется простая зависимость

$$T = \frac{60}{\delta} . \quad (5)$$

Малое время реверберации соответствует заглушенным помещениям, а большое — гулким.

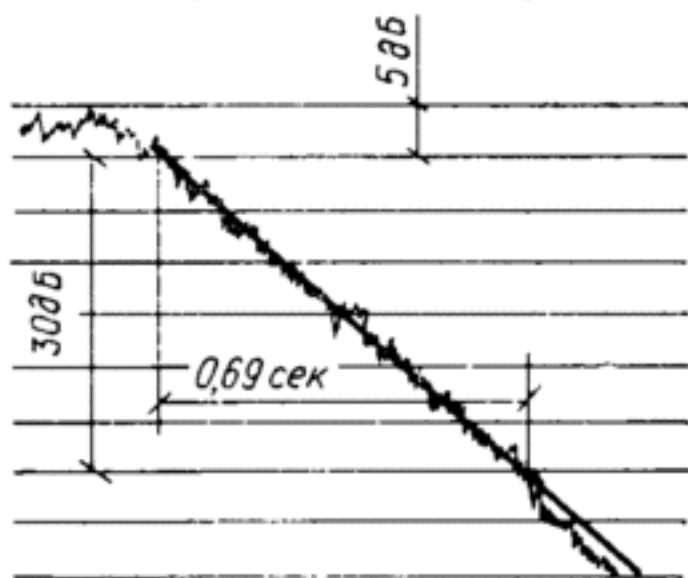


Рис. 9. Пример записи спада уровня звукового давления для измерения времени реверберации помещения

Согласно ГОСТ 24146—80 время реверберации измеряется путем записи при помощи логарифмического самописца процесса спада уровня звукового давления в помещении. Время реверберации находится из участка этой записи, соответствующего спаданию уровня на 35 дБ после выключения источника звука, причем первые 5 дБ спада не учитываются. Для повышения диффузности звукового поля берется источник сложного звука со многими частотными составляющими в некоторой полосе частот (обычно октавной или третьоктавной), и измерения относят к среднегеометрической частоте полосы. Запись спада уровня звукового давления имеет неизбежные флуктуации, но ее общий ход в указанном интервале должен иметь постоянную скорость спада. В противном случае нельзя вообще говорить о

каком-либо определенном времени реверберации помещения.

Пример такой записи спада уровня звукового давления показан на рис. 9. Запись сделана на равномерно движущейся бумажной ленте. Кривая спада имеет флуктуации, но для нахождения времени реверберации может быть достаточно четко проведена показанная на рисунке усредняющая прямая с постоянной скоростью спада. Как видно из рисунка, уровень спадает на 30 дБ в течение 0,69 с. Отсюда:

скорость спада уровня, дБ/с:

$$\delta = \frac{30}{0,69} = 43,5$$

и время реверберации, с:

$$T = \frac{60}{\delta} = \frac{60}{43,5} = 1,38.$$

Приемы расчета времени реверберации и рекомендуемые его значения даны в пп. 3.1—3.16. Рассчитанное такими приемами время реверберации, как показывает опыт, достаточно близко соответствует времени реверберации, измеряемому согласно ГОСТ 24146—80.

П Р И Л О Ж Е Н И Е 4

Коэффициенты звукопоглощения материалов и конструкций
и эквивалентная площадь звукопоглощения слушателей и кресел

Материалы и конструкции	Коэффициент звукопоглощения для частоты, Гц					
	125	250	500	1000	2000	4000
Обычные материалы и конструкции						
Стены оштукатуренные, окрашенные клеевой краской	0,02	0,02	0,02	0,03	0,04	0,04
То же, окрашенные мас- ляной краской	0,01	0,01	0,02	0,02	0,02	0,02
Штукатурка по металли- ческой сетке с воздушной полостью позади	0,04	0,05	0,06	0,08	0,04	0,06
Бетон с железнением по- верхности	0,01	0,01	0,01	0,02	0,02	0,02
Мрамор, гранит и другие каменные породы шлифо- ванные	0,01	—	0,01	—	0,015	—
Панель деревянная толщи- ной 5—10 мм с воздушной прослойкой 50—150 мм*	0,3	0,15	0,06	0,05	0,04	0,04
Плиты древесностружеч- ные неокрашенные толщиной 20 мм (ГОСТ 10632—77) с воздушной прослойкой 50— 150 мм	0,1	0,08	0,05	0,05	0,08	0,1
Плиты твердые древесно- волокнистые толщиной 4 мм, объемным весом 1000 кг/м ³ , с воздушной прослойкой 50—150 мм	0,3	0,16	0,08	0,05	0,04	0,08
Штукатурка гипсовая су- хая толщиной 10 мм (ГОСТ 6266—67) с воздушной про- слойкой 50—150 мм	0,3	0,25	0,1	0,08	0,05	0,04
Переплеты оконные за- стекленные	0,3	0,2	0,15	0,1	0,06	0,04
Пол паркетный	0,04	0,04	0,07	0,06	0,06	0,07
Пол дощатый на лагах	0,1	0,1	0,1	0,08	0,08	0,09
Линолеум толщиной 5 мм по твердому основанию	0,02	—	0,03	—	0,04	—
Ковер шерстяной толщи- ной 9 мм по бетону	0,09	0,08	0,21	0,26	0,27	0,37
То же, на войлочной под- кладке толщиной 3 мм	0,11	0,14	0,37	0,43	0,27	0,3

Материалы и конструкции	Коэффициент звукопоглощения для частоты, Гц					
	125	250	500	1000	2000	4000
Портьеры хлопчатобумажные на подкладке со складками, поверхностная масса ткани 0,5 кг/м ²	0,05	0,3	0,45	0,7	0,65	0,5
Портьеры плюшевые со складками, поверхностная масса ткани 0,65 кг/м ²	0,15	0,35	0,55	0,7	0,7	0,65
Проем сцены, оборудованной декорациями	0,2	0,3	0,3	0,3	0,3	0,3
Киноэкран	0,3	—	0,4	—	0,4	—
Специальные звукопоглощающие материалы и конструкции						
Плиты гипсовые перфорированные с пористым наполнителем, размер 810×810××26 мм (ОСТ 21-26-76):						
без воздушной прослойки	0,05	0,2	0,45	0,75	0,55	0,35
с воздушной прослойкой, мм:						
50	0,05	0,4	0,75	0,55	0,55	0,3
100	0,15	0,6	0,75	0,55	0,5	0,3
200	0,25	0,65	0,65	0,6	0,55	0,3
Плиты минераловатные акустические, размер 500××500×20 мм (ТУ 21-24-60-74):						
перфорированные ПА/О без воздушной прослойки	0,05	0,15	0,6	0,9	0,8	0,4
то же, с воздушной прослойкой, мм:						
50	0,05	0,35	0,9	0,8	0,7	0,4
100	0,2	0,4	0,9	0,75	0,7	0,4
отделочные ПА/С «с набрызгом» без воздушной прослойки	0,05	0,15	0,6	0,8	0,85	0,8
то же, с воздушной прослойкой, мм:						
50	0,1	0,3	0,8	0,85	0,8	0,7
100	0,15	0,5	0,85	0,8	0,8	0,7
гладкие декоративные ПА/Д без воздушной прослойки	0,05	0,4	0,4	0,4	0,2	0,1

Материалы и конструкции	Коэффициент звукопоглощения для частоты, Гц					
	125	250	500	1000	2000	4000
то же, с воздушной прослойкой, мм:						
50	0,15	0,4	0,4	0,4	0,2	0,1
100	0,25	0,4	0,4	0,4	0,2	0,1
Плиты пористые акустические «Акмигран», размер 300×300×20 мм (ГОСТ 17918—72)*:						
без воздушной прослойки	0,05	0,15	0,5	0,65	0,65	0,7
с воздушной прослойкой, мм:						
50	0,15	0,55	0,55	0,65	0,65	0,7
100	0,25	0,55	0,55	0,65	0,65	0,7
200	0,35	0,6	0,6	0,65	0,7	0,75
Плиты «Силапор» (ОСТ 21-22-76):						
без воздушной прослойки	0,2	0,5	0,65	0,6	0,6	0,6
с воздушной прослойкой 100 мм	0,5	0,7	0,6	0,55	0,55	0,6
Минские плиты А-1 (ТУ 21 БССР 82-73):						
без воздушной прослойки	0,1	0,3	0,6	0,7	0,8	0,8
с воздушной прослойкой 200 мм	0,4	0,65	0,65	0,7	0,75	0,75
Плиты «Москва» (ОСТ 21-26-76):						
без воздушной прослойки	0,1	0,25	0,8	0,6	0,5	0,35
с воздушной прослойкой 100 мм	0,2	0,6	0,6	0,5	0,35	0,3
Плиты «Мелодия» (ОСТ 21-26-76):						
без воздушной прослойки	0,15	0,25	0,8	0,4	0,2	0,2
с воздушной прослойкой 100 мм	0,25	0,5	0,6	0,45	0,3	0,3
Фибролит толщиной около 50 мм с воздушной прослойкой 50—100 мм	0,2	0,45	0,45	0,5	0,6	0,65
Слой пористого звукопоглотителя** толщиной не менее 100 мм, покрытый стеклотканью Э-0,1 (ГОСТ 19907—74*) или мешковиной и деревянными рейками*** шириной 20—25 мм, толщиной 10—12 мм и расстоянием между ними 15—20 мм	0,4	0,7	0,8	0,8	0,75	0,65

Материалы и конструкции	Коэффициент звукопоглощения для частоты, Гц					
	125	250	500	1000	2000	4000
То же, вместо реек гипсовые перфорированные плиты размерами 400×400×10 и 500×500×10 мм, с отверстиями диаметром 10 мм и шагом 24 мм (ОСТ 21-26-76)	0,4	0,7	0,75	0,6	0,45	0,3
Слушатели и кресла	Эквивалентная площадь звукопоглощения, м ²					
Слушатель на кресле: мягком и полумягком	0,25	0,3	0,4	0,45	0,45	0,4
жестком	0,2	0,25	0,3	0,35	0,35	0,35
Кресло: мягкое с пористым наполнителем сиденья и спинки, обитое воздухопроницаемой тканью	0,15	0,2	0,2	0,25	0,3	0,3
полумягкое, обитое воздухопроницаемой тканью	0,08	0,1	0,15	0,15	0,2	0,2
то же, искусственной кожей	0,08	0,1	0,12	0,1	0,1	0,08
жесткое с фанерными спинкой и сиденьем	0,02	0,02	0,03	0,04	0,04	0,05

* Имеется в виду воздушная прослойка позади плит.

** Следует применять пористый звукопоглотитель — минераловатные маты объемной массой около 100 кг/м³ (ГОСТ 9573—72 *) или супертонкое стекловолокно объемной массой 15 кг/м³ (ТУ 21-07-224-69) Ивотского завода Брянской обл.

*** Вместо реек можно применить перфорированные асбестоцементные листы толщиной 5 мм с отверстиями диаметром 7 мм и шагом 14 мм Рижского цементно-шиферного завода (ТУ 04-65 ЛатвССР) или алюминиевые перфорированные панели размером 500×500 мм Видненского завода металлоконструкций.

ПРИЛОЖЕНИЕ 5

ЗНАЧЕНИЯ ФУНКЦИИ $\varphi(\bar{\alpha}) = -\ln(1-\alpha)$
 ДЛЯ РАСЧЕТА ВРЕМЕНИ РЕВЕРБЕРАЦИИ

$\bar{\alpha}$	0	1	2	3	4	5	6	7	8	9
0	0	0,01	0,02	0,03	0,04	0,05	0,06	0,07	0,08	0,09
0,1	0,1	0,12	0,13	0,14	0,15	0,16	0,17	0,19	0,2	0,21
0,2	0,22	0,24	0,25	0,26	0,27	0,29	0,3	0,32	0,33	0,34
0,3	0,36	0,37	0,39	0,4	0,42	0,43	0,45	0,46	0,48	0,49
0,4	0,51	0,53	0,54	0,56	0,58	0,6	0,62	0,64	0,65	0,67
0,5	0,69	0,71	0,73	0,76	0,78	0,8	0,82	0,84	0,87	0,89
0,6	0,92	0,94	0,97	0,99	1,02	1,05	1,08	1,11	1,14	1,17
0,7	1,2	1,24	1,27	1,31	1,35	1,39	1,43	1,47	1,51	1,56
0,8	1,61	1,66	1,72	1,77	1,83	1,9	1,97	2,04	2,12	2,21

Пример. Для $\bar{\alpha} = 0,37$ находим из таблицы $\varphi(\bar{\alpha}) = 0,46$.

ПРИЛОЖЕНИЕ 6

ЗНАЧЕНИЯ КОЭФФИЦИЕНТА μ , м^{-1} ДЛЯ УЧЕТА
 ПОГЛОЩЕНИЯ ЗВУКА В ВОЗДУХЕ
 ПРИ ТЕМПЕРАТУРЕ 20°C (ПО ИЗМЕРЕНИЯМ ХАРРИСА)

Относительная влажность воздуха, %	Частота, Гц	
	2000	4000
30	0,0119	0,0379
40	0,0104	0,0287
50	0,0096	0,0244
60	0,009	0,0224
70	0,0085	0,0213
80	0,0081	0,0204
90	0,008	0,02

СОДЕРЖАНИЕ

	стр.
Предисловие	3
1. Назначение и область применения	3
2. Акустические требования к воздушному объему, форме и очертаниям внутренних поверхностей зала	4
Воздушный объем зала	4
Общие пропорции и длина зала	4
Допустимое запаздывание ранних звуковых отражений	5
Правильное распределение отраженного звука	6
Предотвращение концентрации отраженного звука	11
Обеспечение достаточной диффузности звукового поля	12
Балконы	16
Профиль пола	16
3. Время реверберации зала	16
Рекомендуемое время реверберации	16
Расчет среднего коэффициента звукопоглощения	17
Расчет времени реверберации	17
4. Звукопоглощающая отделка зала	19
5. Звукоизоляция зала	20
6. Системы звукоусиления и дополнительные требования к акустическому проектированию зала	21
<i>Приложение 1.</i> Применение геометрических (лучевых) отражений и их построение	22
<i>Приложение 2.</i> Пример акустического проекта зала многоцелевого назначения на 600 мест	28
<i>Приложение 3.</i> Некоторые акустические понятия и величины	35
Воздушные звуковые волны и скорость звука	35
Чистые тона	35
Длина звуковой волны	35
Среднеквадратичное звуковое давление	35
Область звукового восприятия	36
Уровень звукового давления	36
Диффузность звукового поля	36
Коэффициент звукопоглощения	37

Эквивалентная площадь звукопоглощения	37
Реверберация	37
Время реверберации	37
<i>Приложение 4.</i> Коэффициенты звукопоглощения материалов и конструкций и эквивалентная площадь звукопоглощения слушателей и кресел	40
<i>Приложение 5.</i> Значения функции $\varphi(\bar{\alpha}) = -\ln(1-\bar{\alpha})$ для расчета времени реверберации	44
<i>Приложение 6.</i> Значения коэффициента n , m^{-1} для учета поглощения звука в воздухе при температуре $20^{\circ}C$ (при измерениях Харриса)	45

НИИСФ ГОССТРОЯ СССР
**РУКОВОДСТВО ПО АКУСТИЧЕСКОМУ ПРОЕКТИРОВАНИЮ
ЗАЛОВ МНОГОЦЕЛЕВОГО НАЗНАЧЕНИЯ СРЕДНЕЙ
ВМЕСТИМОСТИ**

2-е изд., испр. и доп.

Редакция инструктивно-нормативной литературы
Зав. редакцией Г. А. Жигачева
Редактор Е. А. Волкова
Мл. редактор Л. Н. Козлова
Технические редакторы Г. В. Климушкина,
Т. В. Кузнецова
Корректор Е. А. Степанова

Сдано в набор 21.10.80 Подписано в печать 13.02.81. Формат
84×108^{1/32}. Бумага типографская № 2. Гарнитура «Литературная».
Печать высокая. Усл. печ. л. 2,52 Уч.-изд. л. 2,74.
Тираж 19 000 экз. Зак. № 1437 Изд. № XII—8823. Цена 15 коп.

Стройиздат, 101442, Москва, Каляевская, 23 а

Московская типография № 32 Союзполиграфпрома при
Государственном комитете СССР по делам издательств,
полиграфии и книжной торговли.
Москва, 103051, Цветной бульвар, 26.