

**УСИЛИТЕЛЬ МОЩНОСТИ ТРАНСЛЯЦИОННЫЙ
«ТРОМБОН-УМ4-120»
ИПУЛЬСНЫЙ
120Вт**

ТУ 4371-001-88310620-08

Инструкция по эксплуатации

Содержание	стр.
1. Назначение	2
2. Комплект поставки	2
3. Указания по технике безопасности	2
4. Технические характеристики	3
5. Краткое описание Усилителя	3
6. Описание органов управления и коммутации	4
7. Работа с усилителем	6
8. Гарантийные обязательства	8

1. Назначение

Усилитель мощности трансляционный импульсный «Тромбон-УМ4-120» (далее в тексте УМ или Усилитель) предназначен для использования в составе систем оповещения людей о пожаре в зданиях и сооружениях.

Усилитель соответствует техническим условиям ТУ 4371-001-88310620-08, своду правил № 3.13130.2009 и ГОСТ Р 53325-2009. Срок годности Усилителя – 10 лет со дня изготовления.

Усилитель может быть использован для усиления звуковых сигналов в системах трансляционного вещания различных зданий.

2. Комплект поставки

Усилитель трансляционный «Тромбон-УМ4-120»	- 1 шт.
Шнур для подключения к сети 220В	- 1 шт.
Инструкция по эксплуатации	- 1 шт.
Паспорт	- 1 шт.
Упаковка	- 1 шт.

3. Указания по технике безопасности

Будьте осторожны!

В Усилителе используется высокое, опасное для жизни напряжение. Во избежание поражения электрическим током, **КАТЕГОРИЧЕСКИ ЗАПРЕЩАЕТСЯ** вскрывать Усилитель и использовать его со снятыми крышками или без заземления!

Следите за сохранностью внешних соединительных кабелей, оберегайте Усилитель от механических ударов. Не допускайте попадания внутрь Усилителя жидкостей.

Во избежание перегрева не размещайте Усилитель вблизи отопительных приборов, батарей, труб, не закрывайте вентиляционные отверстия на корпусе Усилителя, не размещайте Усилитель в закрытых объемах.

4. Технические характеристики

Номинальная выходная мощность:	120 Вт
Номинальная выходная мощность при работе от резервного источника питания:	120 Вт
Пиковая выходная мощность:	160 Вт
Количество выходов для трансляции (подключаемых линий):	4
Номинальное выходное напряжение трансляции:	30, 100, 120В
Номинальный диапазон воспроизводимых частот усилителя:	20-20 000Гц
Ограничение диапазона воспроизводимых частот по входу «Оповещение»:	63-12 500Гц
Неравномерность АЧХ в номинальном диапазоне частот не более:	3 Дб
Коэффициент нелинейных искажений в номинальном диапазоне частот не более:	1,0%

Входы и максимальный уровень входного напряжения:

Микрофон 1:	10 мВ
Микрофон 2 (симметричный):	10 мВ
Линейный вход:	250 мВ
Вход оповещения:	250 мВ
Основное питания усилителя от сети переменного тока напряжением:	220 В / 50 Гц
Мощность, потребляемая от сети переменного тока, при номинальной нагрузке усилителя, не более:	150 Вт
Напряжение источника постоянного тока для резервного питания:	24 В-36 В
Ток, потребляемый от источника резервного питания не более:	7 А
Габаритные размеры (ширина/глубина/высота):	480x285x88мм
Масса без упаковки не более:	8 Кг

5. Краткое описание Усилителя

Усилитель выполняет усиление звуковых сигналов. Для подключения источников звуковых сигналов у Усилителя имеются четыре входа: «Линейный вход», «Вход оповещения», «Микрофон» и «Симметричный микрофон». Для каскадного соединения усилителей в системе оповещения усилитель имеет «Выход оповещения».

Усилитель имеет регуляторы уровня сигнала по всем входам, регулировку общей громкости, кроме входа «Оповещение».

Вход «Оповещение» никаких регулировок не имеет.

В Усилителе имеется встроенный 4-х канальный селектор зон, позволяющий выполнять оперативное включение или выключение зон вещания.

Линии зон вещания можно подключить через селектор зон или минуя его.

При использовании селектора зон усилителя, в зависимости от используемого в линиях напряжения, необходимо одну из клемм «30В», «100В» или «120В» соединить перемычкой с клеммой «Вход селектора». Линии зон вещания подключают к клеммам «Выход зон» и клеммам «0» группы «Общий зон»: «0, 1» - зона 1, «0, 2» - зона 2, «0, 3» - зона 3, «0, 4» - зона 4.

Если селектор зон не используется, то линии зон вещания подключают к клеммам «0» и одной из клемм «30В», «100В» или «120В» в зависимости от используемого напряжения.

ПРИМЕЧАНИЕ: При использовании Усилителя в составе системы оповещения селектор зон **НЕ ИСПОЛЬЗОВАТЬ!**

Селектор зон Усилителя выполнен на электромеханических выключателях. Отключенные селектором зоны не оповещаются!

6. Описание органов управления и коммутации.

На передней панели усилителя находятся следующие органы управления и индикации:

- 1) Индикатор включения (АВАРИИ) питания усилителя.
- 2) Клавиша «СЕТЬ» включения усилителя.
- 3) Вход не симметричного микрофона.
- 4) Регулятор уровня сигнала не симметричного микрофона.
- 5) Регулятор уровня сигнала симметричного микрофона.
- 6) Регулятор уровня линейного входа
- 7) Регулятор общего уровня сигнала
- 8) Клавиши коммутатора зон.

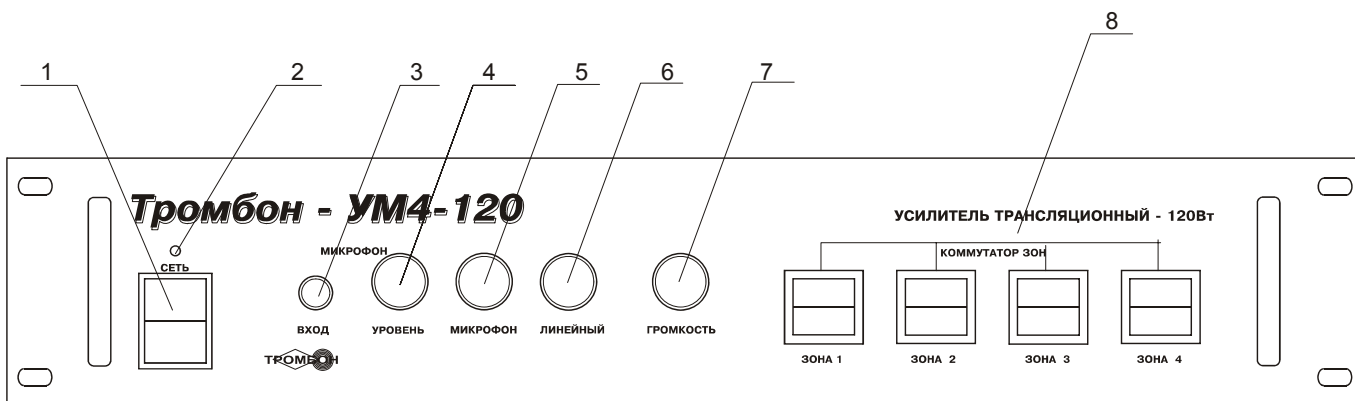


Рис. 1 Эскиз передней панели Усилителя.

На задней панели Усилителя находятся:

- 1) Линейный вход.
- 2) Вход пожарного оповещения.
- 3) Вход второго, симметричного микрофона.
- 4) Выход пожарного оповещения (задействуется при установке нескольких усилителей в системе пожарного оповещения).
- 5); 6); 7); 8) Разъём подключения нагрузки.
- 9) Предохранитель защиты резервного блока питания усилителя.
- 10) Клеммы подключения резервного источника питания.
- 11) Вилка для подключения к питающей сети 220В 50Гц.
- 12) Предохранитель по сети 220В.

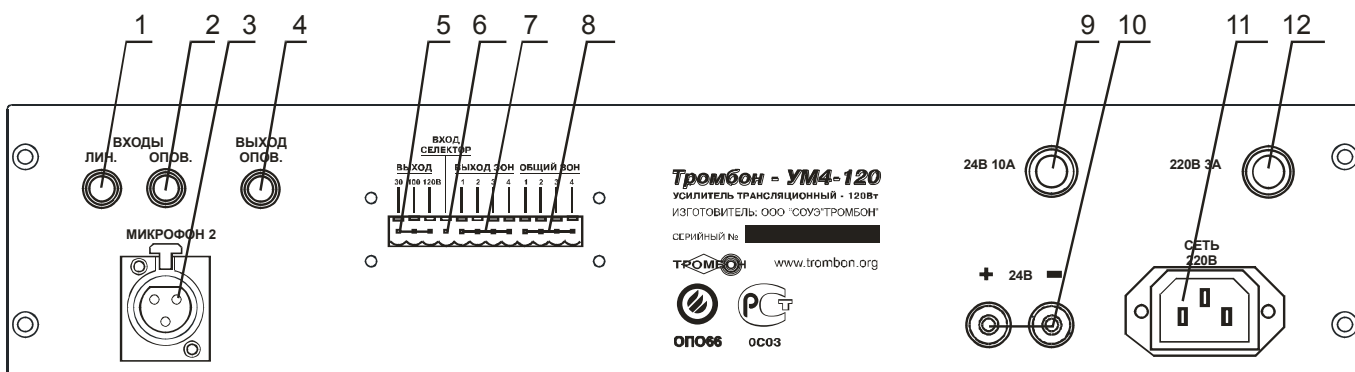


Рис. 2 Эскиз задней панели Усилителя.

7. Работа с усилителем

Подключение Усилителя.

Внимание! Перед включением Усилителя перевести регулятор громкости и регуляторы уровня всех входов в крайнее левое положение, выключатели питания и коммутатора зон в положение «Выключено».

Подключение выполняют в следующей последовательности:

1. Установить Усилитель на место, где предполагается его эксплуатация.
2. Подключить Усилитель к контуру заземления для чего использовать клемму «-» колодки для резервного источника электропитания.

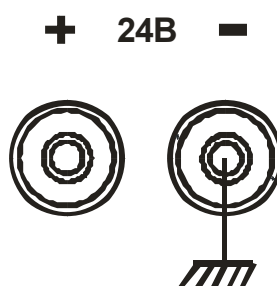


Рис. 3. Заземление Усилителя.

3. Подключить необходимые источники сигнала к соответствующим входам Усилителя.
4. Подключить линии звукового вещания к выходам усилителя: «Выход зон» и «Общий зон». Установите перемычку между клеммой «Вход селектор» и одной из клемм «Выход»: «30», «100» или «120В» в соответствии с необходимым напряжением в линиях звукового вещания.

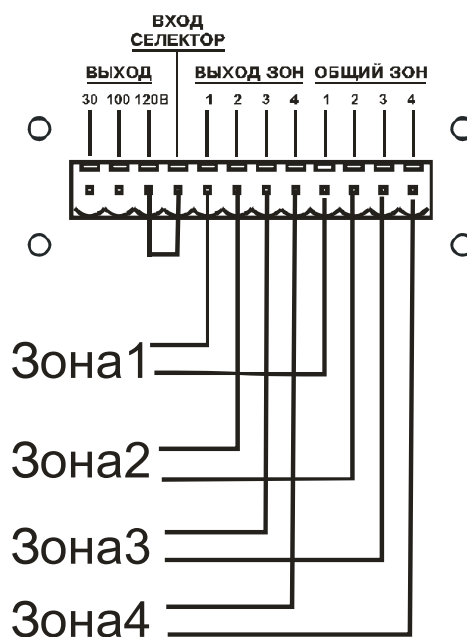


Рис. 4. Подключение линий вещания к селектору зон Усилителя

ВНИМАНИЕ: При использовании Усилителя в составе системы оповещения селектор зон **НЕ ИСПОЛЬЗОВАТЬ!** В системе оповещения линии звукового оповещения подключить к выходам приборов управления «Тромбон-ПУ-4», «Тромбон-ПУ-8» или «Тромбон-ПУ-М».

Выход Усилителя к приборам управления подключается двумя проводами, один из которых подключается к одной из клемм «Общий зон», второй к клемме «30В», «100В» или «120В» в зависимости от используемого напряжения в линиях.

5. При необходимости, подключить к клеммам резервный источник электропитания с постоянным напряжением +24, соблюдая полярность подключения!

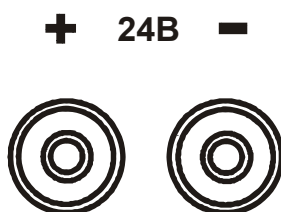


Рис. 5. Подключение резервного питания к Усилителю.

Будьте внимательны! Источник резервного питания должен обеспечивать ток в нагрузке до 7А, сечение проводов должно быть не менее 1,5мм²!

6. Сетевой шнур питания подключить к розетке с напряжением 220В 50Гц.

Регулировки Усилителя.

1. Включить питание Усилителя индикатор (включения должен гореть зелёным светом).

2. Общий регулятор выходного напряжения усилителя («ГРОМКОСТЬ») установить в положение примерно $\frac{3}{4}$ от его максимального значения

3. Включить на воспроизведение источник сигнала при помощи регуляторов уровня «МИКР.1», «МИКР.2» или «ЛИН, ВХ» в зависимости от того на какой из входов усилителя подключён источник сигнала, выставить желаемый уровень сигнала на выходе.

4. Усилитель имеет встроенную защиту от перегрузки. При срабатывании защиты Усилителя по перегрузке Усилитель отключается, индикатор «СЕТЬ» переходит на свечение красным цветом. Для возобновления работы Усилителя следует отключить клавишу «СЕТЬ», проверить качество линий нагрузки усилителя (отсутствие короткого замыкания, соответствие сопротивления нагрузки номиналу) и снова включить Усилитель.

5. Поочередно подключить нагрузки при помощи коммутатора зон и убедиться в работе всех линий вещания.

6. При использовании Усилителя в составе систем оповещения о пожаре или других систем аварийного и экстренного оповещения рекомендуется для источника речевого сообщения использовать «Вход оповещения», расположенный на задней стенке Усилителя. Сигнал от этого входа передается в линии оповещения вне зависимости от положения регулятора «ГРОМКОСТЬ» Усилителя. Исключением является только коммутатор зон, при помощи которого сохраняется возможность передачи данного сигнала только в конкретные зоны оповещения.

7. При использовании в составе системы оповещения нескольких усилителей, источник сигналов оповещения подключают к «Входу оповещения» первого усилителя. «Вход оповещения» второго усилителя подключают к «Выходу оповещения» первого усилителя и т.д.

8. Гарантийные обязательства

Предприятие - изготовитель гарантирует соответствие Усилителя мощности «Тромбон-УМ4-120» всем требованиям технических условий ТУ 4371-001-88310620-08 при соблюдении потребителем условий эксплуатации, изложенных в инструкции по эксплуатации и технических условиях.

Гарантийный срок эксплуатации Усилителя составляет 12 месяцев с момента отгрузки потребителю. В течение данного срока изготовитель обязуется ремонтировать Усилитель за свой счет, в случаях обнаружения в нем скрытых производственных дефектов или выходов его из строя. Самостоятельный ремонт Усилителя потребителем не допускается. Доставка Усилителя к месту выполнения гарантийного ремонта и обратно выполняется за счет потребителя.

Действие гарантии на Усилитель прекращается в следующих случаях:

- выхода Усилителя из строя по причине несоблюдения потребителем правил и условий эксплуатации;
- при обнаружении механических дефектов;
- самостоятельного ремонта Усилителя потребителем без письменного согласия изготовителя.

Изготовитель:

ООО «СОУЭ «Тромбон», 127015, г. Москва, ул. Новодмитровская, д. 5А, строение 3, офис 622.

Тел. (495) 721-86-35, www.trombon.org